

AIRE ACONDICIONADO

RESOLUCIÓN DE AVERÍAS (CÓDIGOS DE ERRORES)



LG Electronics

División Aire Acondicionado

INDICE DE CODIGOS DE AVERIA

1 x 1 (CONVENCIONAL E INVERTER)

<u>Error</u>	<u>Página</u>
CH01.....	6
CH02.....	7
CH04.....	8
CH05.....	9
CH06.....	10
CH07.....	11
CH09.....	12
CH10.....	13

MULTISPLIT (MPS)

CH01.....	16
CH02.....	17
CH05.....	18
CH06.....	19
CH07.....	15
CH44.....	20
CH45.....	20
CH51.....	21

CASSETTE, CONDUCTO, SUELO-TECHO (MPS VARIABLE - SINGLE A)

CH01 / CH02 / CH06.....	53
CH03.....	54
CH04.....	55
CH05 / CH53.....	56
CH44 / CH45.....	57
CH51.....	58

MULTI INVERTER (MULTI FDX – MPS) Y SYNCHRO

<u>Error</u>	<u>Página</u>
CH01 / CH02 / CH06.....	26
CH03.....	27
CH04.....	28
CH09 / CH10.....	29
CH05 / CH53.....	30
CH21.....	31
CH22.....	32
CH23 / CH25 / CH28.....	34
CH40.....	33
CH24 / CH35.....	35 - 41
CH26 / CH27.....	36
CH28.....	37
CH29.....	40
CH32 / CH33.....	41
CH39.....	42
CH41 / CH44 / CH45 / CH46 / CH47 / CH65.....	43
CH52.....	44
CH51 / CH60.....	45
CH61 / CH62.....	46
CH67.....	47
CH73.....	48

VARIOS

TABLA TERMISTORES (valores).....	49
SYNCHRO INVERTER (auto direccionado).....	60
SYNCHRO CONSTANTE (auto direccionado).....	61

SPLIT MURAL 1x1

(split-artcool)



LG Electronics

División Aire Acondicionado

4.Solución de problemas

Función de auto-diagnóstico

Esta función muestra el estado del aire acondicionado e indica la causa del problema cuando sucede.



A U.Exterior

Indicador de error interior (LED de funcionamiento en el visor interior)

Código de error	Descripción	Visualización del LED de funcionamiento	Estado de funcionamiento
1	El termistor interno está corto o abierto	Parpadea una vez	Continúa funcionando
2	El termistor externo está corto o abierto	Parpadea dos veces	Continúa funcionando
4	La temperatura del cuerpo de refrigeración está sobre 95°C / El termistor del cuerpo de refrigeración está corot o abierto.	Parpadea cuatro veces	El compresor reinicia cuando la temp. del cuerpo de refrigeración es inferior a 85
5	Error de comunicación (Comunicación en serie)	Parpadea cinco veces	Apagado (no permite reiniciar por control remoto)
6	Error CD máximo	Parpadea seis veces	Apagado (no permite reiniciar por control remoto)
7	Sobrecarga de corriente (CT2)	Parpadea siete veces	Apagado (no permite reiniciar por control remoto)
9	El ventilador externo está bloqueado (Sólo ventilador CD)	Parpadea 9 veces	Apagado
10	El termistor de la conducción de drenaje está corto o abierto	Parpadea diez veces	Compresor apagado

4.Solución de problemas

A U.Interior

LED01M



Indicador de error exterior (LED01M en el ensamblaje de la PCB exterior)

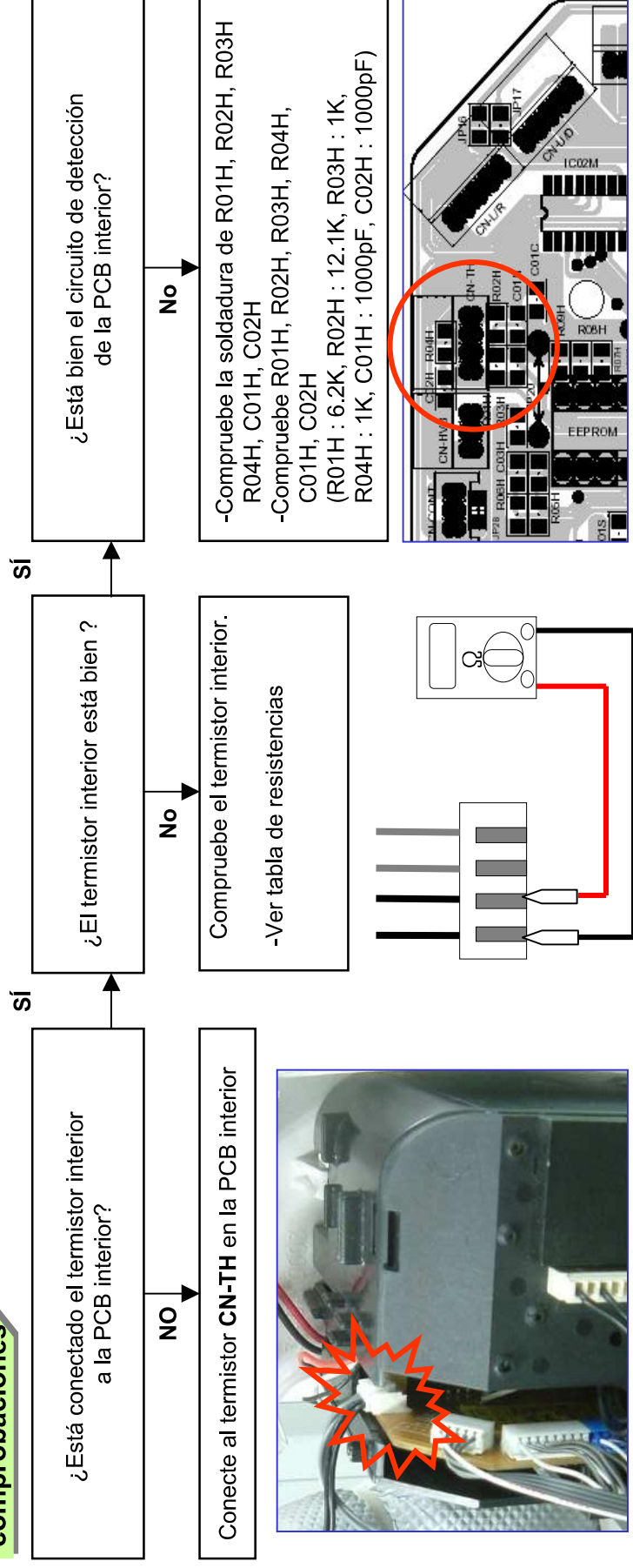
Código de error	Descripción	Visualización del LED01M	Estado de funcionamiento
2	El termisor externo está corto o cerrado	Parpadea dos veces	Continúa funcionando
4	La temperatura del cuerpo de refrigeración está sobre 95 °C / El termisor del cuerpo de refrigeración está corto o abierto.	Parpadea cuatro veces	El compresor reinicia cuando la temp. del cuerpo de refrigeración es inferior a 85
5	Error de comunicación (Comunicación en serie)	Parpadea cinco veces	Apagado (no permite reiniciar por control remoto)
6	Error CD máximo	Parpadea seis veces	Apagado (no permite reiniciar por control remoto)
7	Sobrecarga de corriente (CT2)	Parpadea siete veces	Apagado (no permite reiniciar por control remoto)
9	El ventilador externo está bloqueado (Sólo ventilador CD)	Parpadea 9 veces	Apagado
10	El termisor de la conducción de drenaje está corto o abierto	Parpadea diez veces	Compresor apagado

4.Solución de problemas

Solución de problemas por código de error

Código de error	Descripción	Causa del error
1	El termistor interior está en corto o abierto	<ul style="list-style-type: none"> • El termistor interior (sensor) está en corto o abierto • El termistor interior(sensor) no está conectado a la PCB interior • La resistencia del termistor es incorrecta • Daño o defecto en el circuito de detección de la PCB interior.

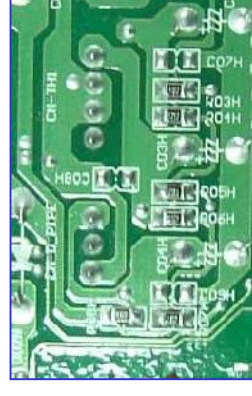
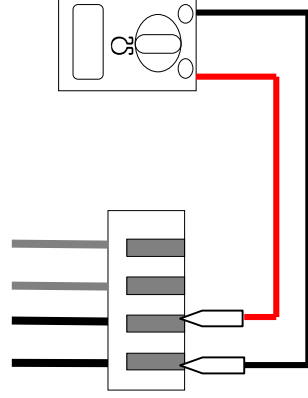
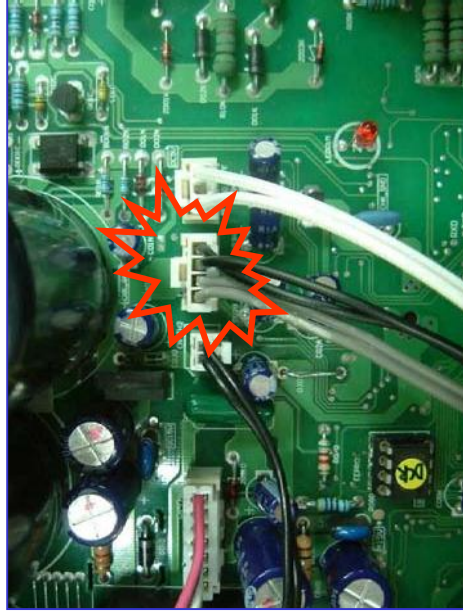
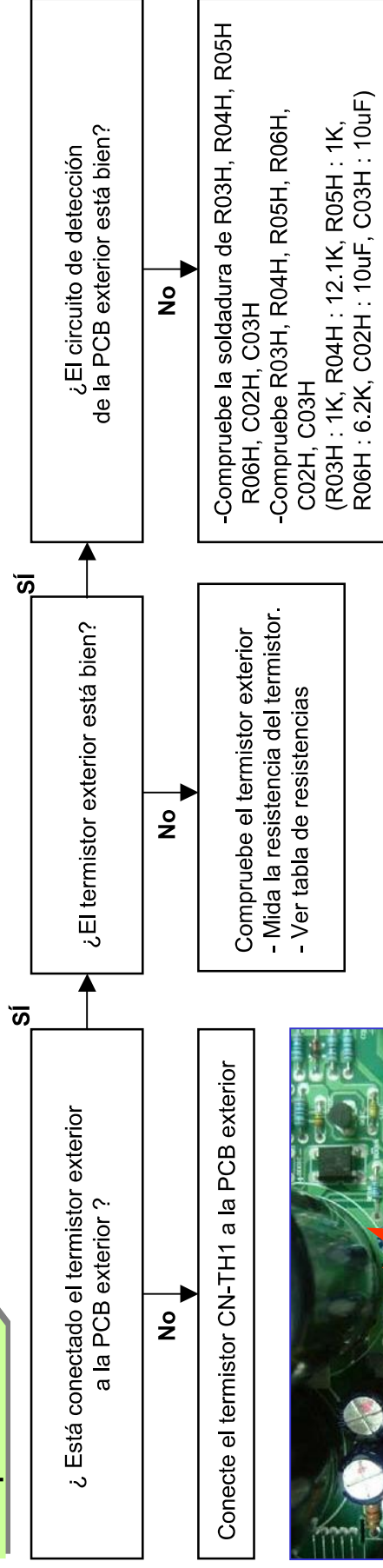
Secuencia de comprobaciones



4. Solución de problemas

Código de error	Descripción	Causa del error
2	El termistor exterior está en corto o abierto	<ul style="list-style-type: none"> • El termistor exterior (sensor) está en corto o abierto • El termistor exterior (sensor) no está conectado a la PCB exterior • La resistencia del termistor es incorrecta • Daño o defecto en el circuito de detección de la PCB exterior.

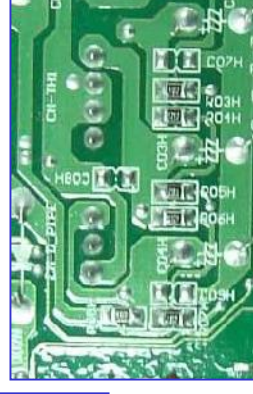
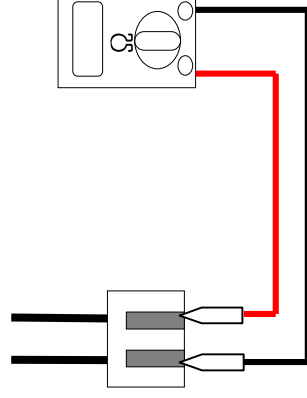
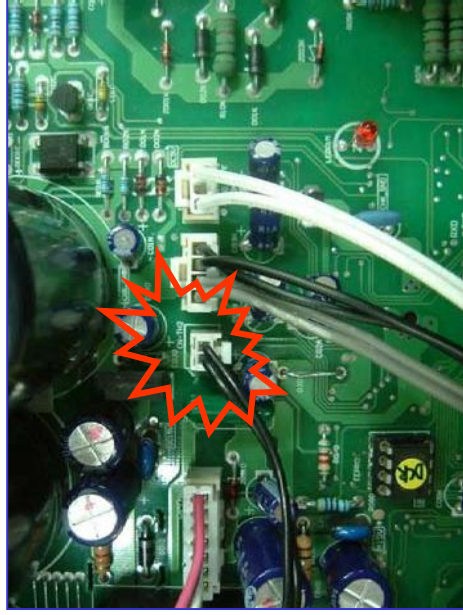
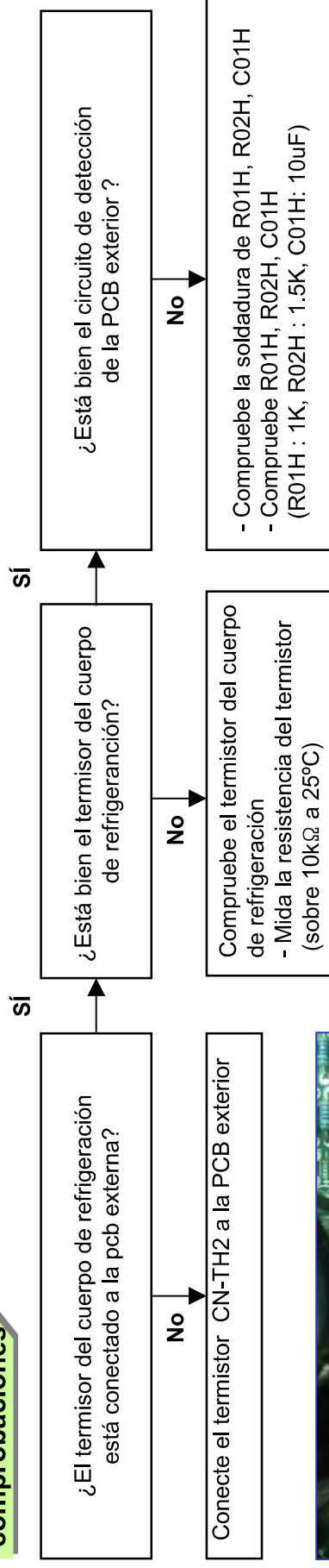
Secuencia de comprobaciones



4.Solución de problemas / 4-2.Partes de control

Código de error	Descripción	Causa del error
4	<p>La temperatura del cuerpo de refrigeración supera los 95°C</p> <p>El termistor del cuerpo de refrigeración está en corto o abierto</p>	<ul style="list-style-type: none"> • El termistor del cuerpo de refrigeración está desconectado de la PCB exterior. • El termistor del cuerpo de refrigeración está en corto o abierto. • Daño o defecto en el circuito de detección de la PCB exterior. (patrón desde CN-TH2 al puerto Micom 7. R01H : 1K, R02H : 1.5K, C01H : 10uF)

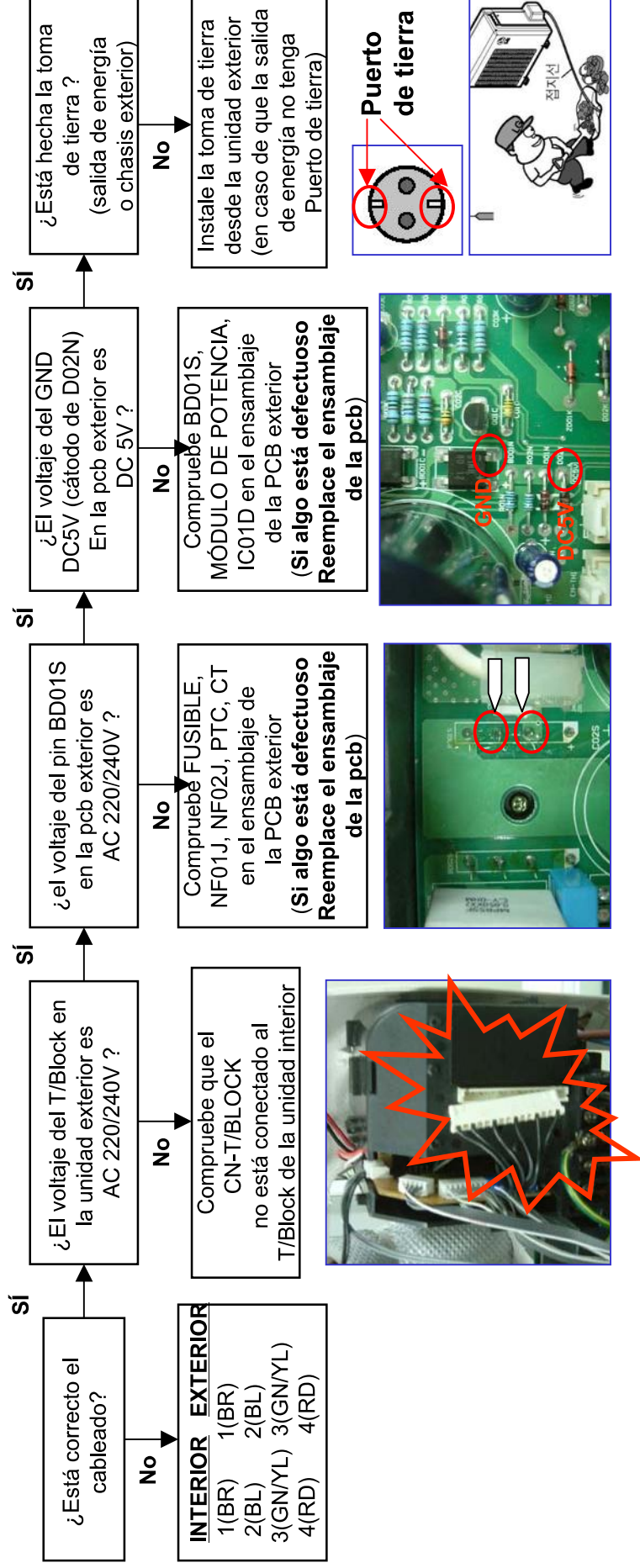
Secuencia de comprobaciones



4.Solución de problemas / 4-2.Partes de control

Código de error	Descripción	Causa del error
5	Error de comunicación	<ul style="list-style-type: none"> • Error de cableado: cableado erróneo entre las unidades interior y exterior • El conector (CN-T/BLOCK) no está conectado al T/Block (Unidad interior) • Defecto en los componentes de comunicación en la PCB interior. (D01K, R01K~R08K, IC01K, IC02K, ZD01K, Q01K, C01K) • Defecto en el ensamblaje de la PCB exterior • No hay toma de tierra en la unidad de aire acondicionado (afectada por ruido en la fuente de alimentación)

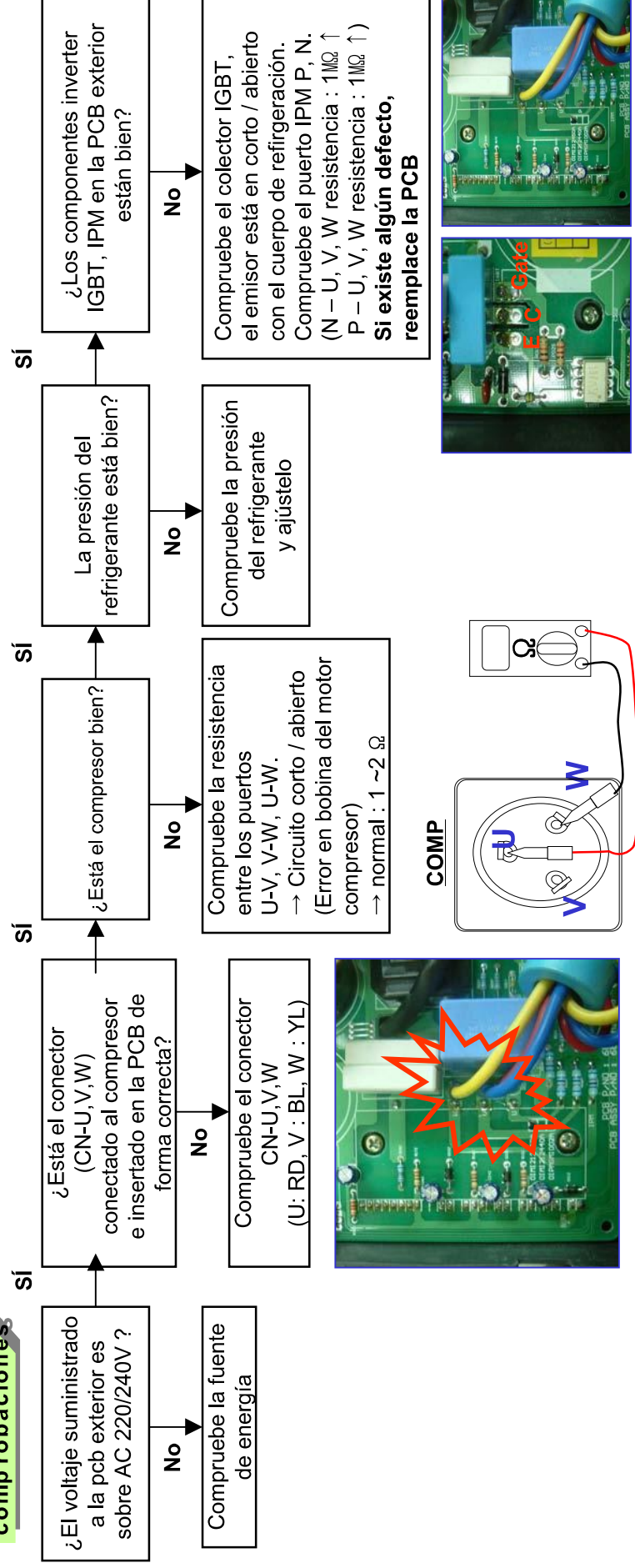
Secuencia de comprobaciones



4.Solución de problemas / 4-2.Partes de control

Código de error	Descripción	Causa del error
6	<p>Error DC máxima. (consumo alto)</p>	<ul style="list-style-type: none"> • La potencia suministrada no es normal • El conector (CN-U,V,W) está desconectado o insertado en el lugar equivocado • Capacitor ventilador defectuoso (modelos 18/24).Exceso consumo. • El compresor está bloqueado (bobina en corto) ⇒ Reemplace el compresor • La presión del refrigerante es demasiado alta • Defecto en el ensamblaje de la PCB exterior. Reemplácela

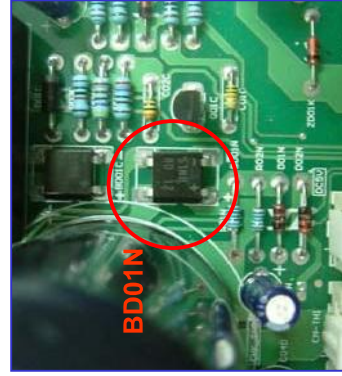
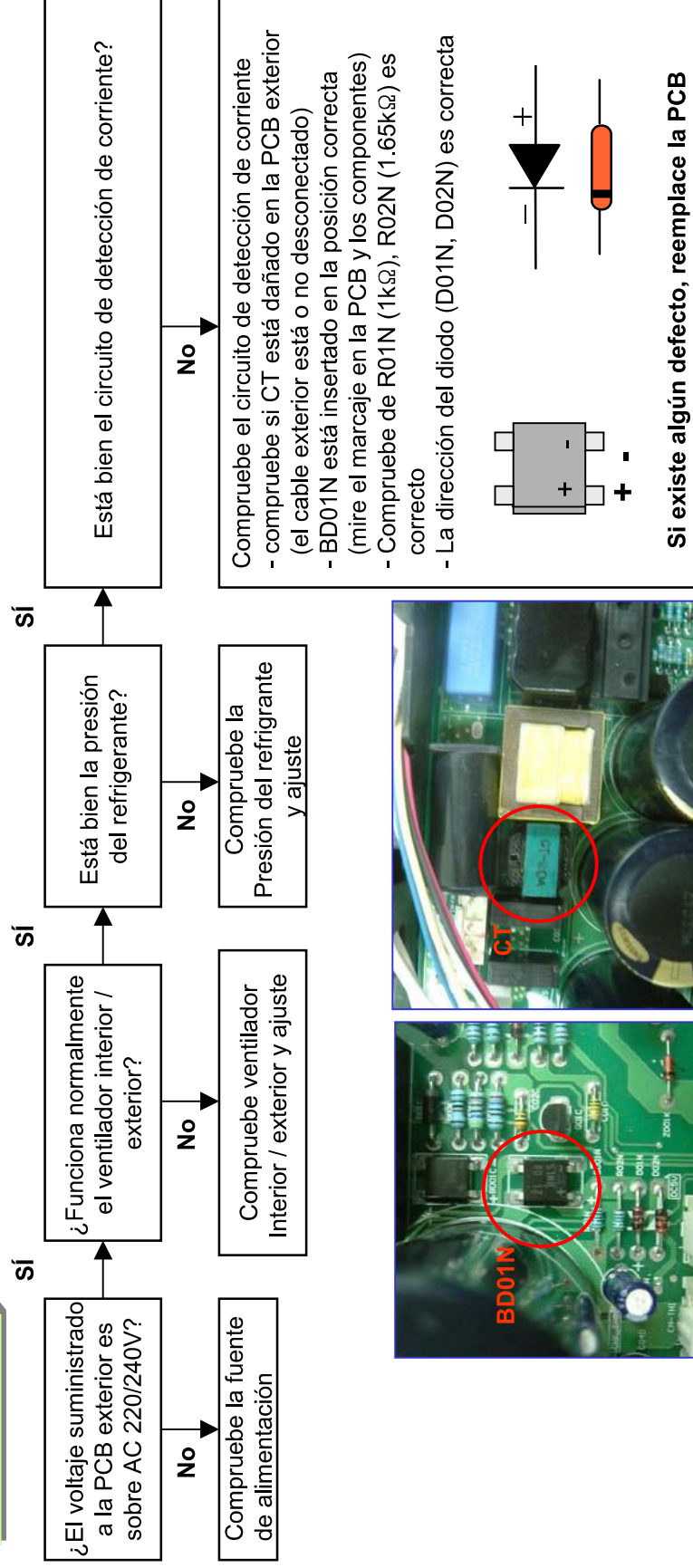
Secuencia de comprobaciones



4.Solución de problemas / 4-2.Partes de control

Código de error	Descripción	Causa del error
7	Sobrecarga de corriente (CT2)	<ul style="list-style-type: none"> • La potencia suministrada no es normal • El ventilador interior / exterior está bloqueado • La presión del refrigerante es demasiado alta • Defecto en el circuito de detección de corriente de la unidad exterior

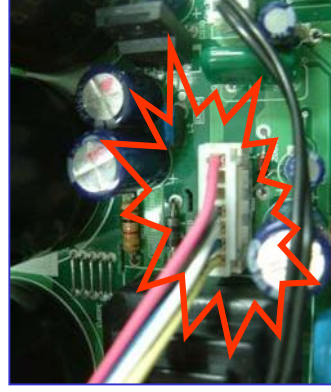
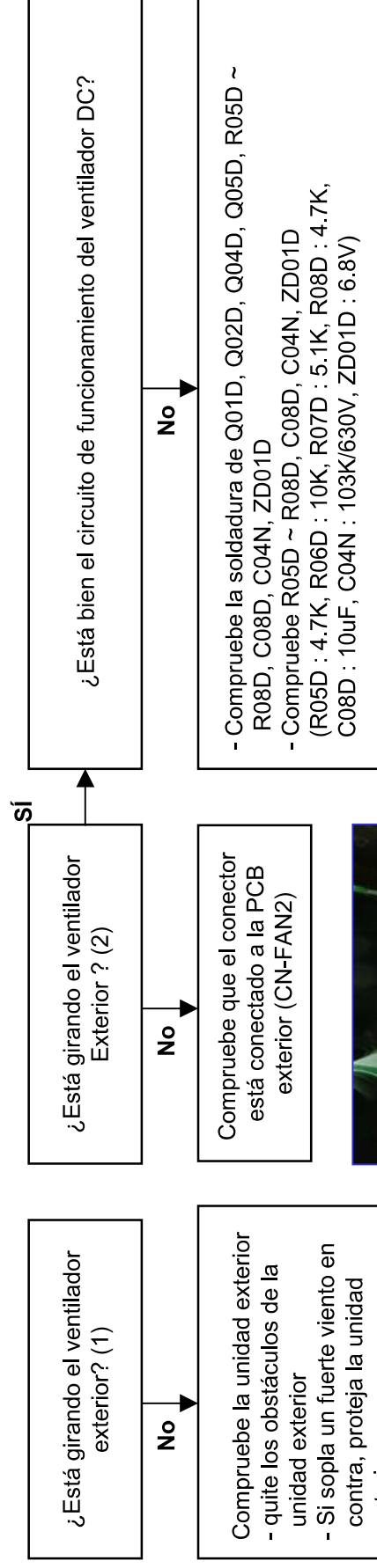
Secuencia de comprobaciones



4.Solución de problemas / 4-2.Partes de control

Código de error	Descripción	Causa del error
9	<p>El ventilador exterior está bloqueado (para modelo ventilador DC)</p>	<ul style="list-style-type: none"> • Algún obstáculo (rama de árbol...) obstruye el funcionamiento del ventilador exterior • Excesivo viento en contra • El conector del ventilador no está conectado a la PCB exterior • Defecto en el circuito de funcionamiento del ventilador DC

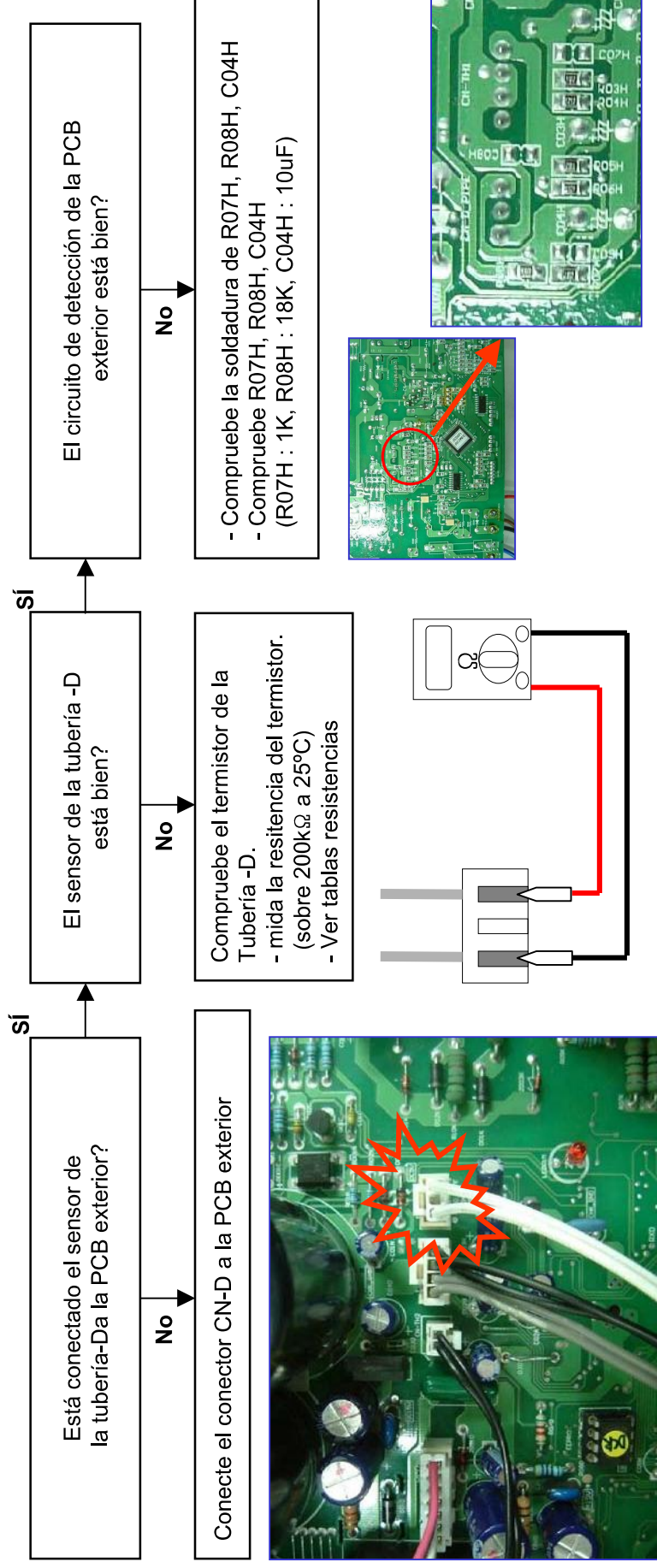
Secuencia de comprobaciones



4.Solución de problemas / 4-2.Partes de control

Código de error	Descripción	Causa del error
10	El termistor de la tubería-D está en corto o abierto	<ul style="list-style-type: none"> • El termistor de la tubería D (sensor) está en corto o abierto • El termistor de la tubería D (sensor) no está conectado a la PCB exterior • La resistencia del termistor es incorrecta. • Daño o defecto en el circuito de detección de la PCB exterior.

Secuencia de comprobaciones



MULTI-SPLIT (MPS)



LG Electronics

División Aire Acondicionado

2.Solución de problemas / Indicador de error

Información general

- **La función de autoanálisis del aparato es expresar los problemas existentes si los hubiera.**
- La señal de error se visualiza en la ventana del visor en las unidades interiores, en el control remoto por cable y en el LED del cuadro de control de la unidad exterior.
- Si se dan más de dos problemas simultáneamente, el número de error más bajo se visualiza primero.
- Después de darse el error, si éste se solventa, se elimina también del LED.

Error U.Interior

VISOR U.INTERIOR

Código de error	Descripción	MPS ESTÁNDAR	LED (Rojo)	LED (Verde)	Estado de la Unidad
00	Sin errores	●			
01	Error en el termistor de la U.interior	●		1 vez ●	Apagado
02	Error en el sensor de entrada de la tubería U. Interior	●		2 veces ●	Apagado
05	Error de comunicación entre U.interior-Exterior	●		5 veces ●	Apagado
06	Error en el sensor de salida de la tubería de U. Interior	●		6 veces ●	Apagado
07	Modo de funcionamiento contrario	●		7 veces ●	Apagado

Error U.Exterior

PCB U.EXTERIOR

VISOR U.INTERIOR

Código de error	Descripción	MPS ESTÁNDAR	LED (Verde) (Destello o Lento)	LED (Verde) (Destello Rápido)	Estado externo	LED (ROJO)	LED (Verde)
44	Error en el sensor de aire exterior (Abierto / en corto)	●	4 veces ●	4 veces ●	Apagado	4 Veces	4 Veces
45	Error en la tubería del condensador (Abierto / en corto) posición más alta	●	4 veces ●	5 veces ●	Apagado	4 Veces	5 Veces
51	Error de sobre-capacidad	●	5 veces ●	1 vez ●	Apagado	5 Veces	1 Vez

2.Solución de problemas / Partes de control

Cód. Visor	Título	Significado	Causa del error
01	Sensor de la unidad interior (aire)	El sensor de temperatura puede haber detectado un valor anormal	<ul style="list-style-type: none"> • El sensor de la unidad interior (aire) está abierto o en corto • La resistencia de CO1H es anormal • Si es todo normal.Cambie pcb interior

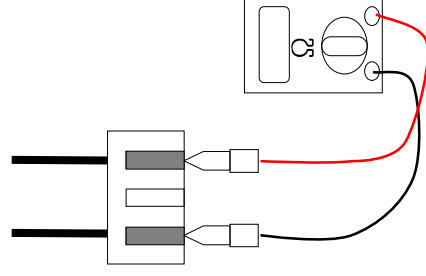
solución de problemas 1

Sensor de la unidad interior (aire)

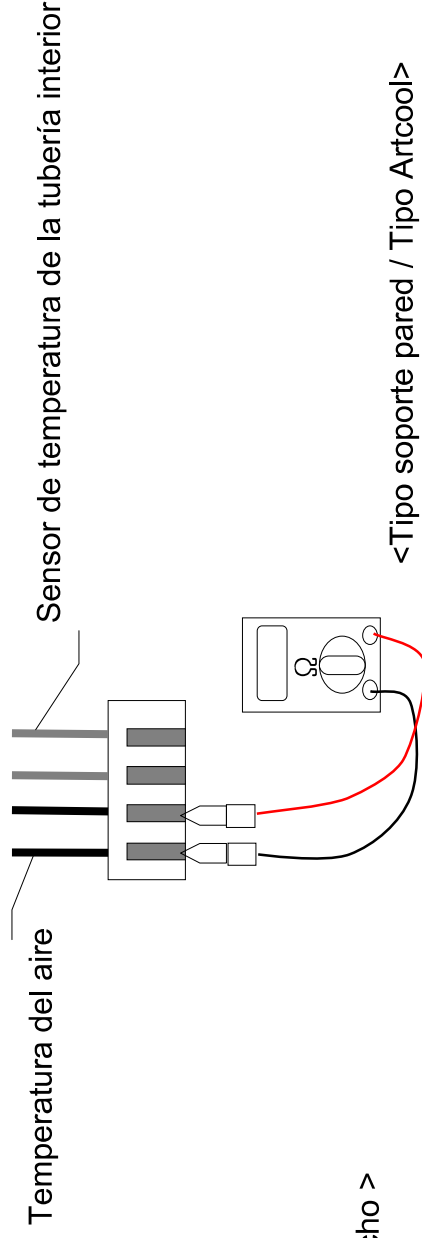
- 1.Desenchufe el sensor de la unidad interior PCB
- 2.Calcule la resistencia del sensor (tabla 1)

(Tabla 1) Denominación de conector del sensor interno

Sensor de la unidad interior	Tipo cajetín en techo / Tipo conducto oculto en el techo	Tipo soporte pared	Tipo Artcool
	CN-ROOM	CN-ROOM	CN-TH1(Negro)
	CN-ROOM	CN-ROOM	CN-TH1(Negro)



<Tipo Cassette (1 vía, 4 vías)
/ Tipo conducto oculto en el techo >



3. Si la resistencia del sensor es **10 KΩ a 25°C**, el sensor es normal.
4. Si la resistencia del sensor es **0 KΩ o infinito**, el sensor es anormal. Cambie el sensor.

2.Solución de problemas / Partes de control

Código visor	Título	Significado	Causa del error
02	Sensor de la unidad interior (Tubo de entrada)	El sensor de temperatura puede haber detectado un valor anormal	<ul style="list-style-type: none"> • El sensor de la unidad interior (tubo de entrada) está abierto o en corto • La resistencia de CO2H es anormal • Si es todo normal.Cambie pcb interior

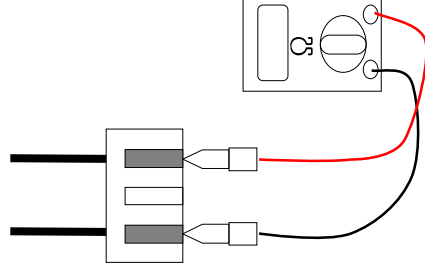
Solución de problemas 1

Sensor de la unidad interior (tubo de entrada)

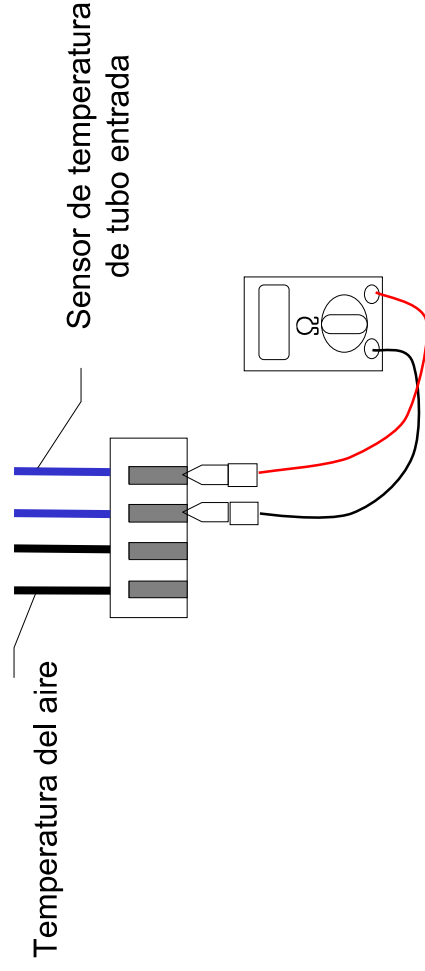
(Tabla 1) Denominación de conector del sensor interno

Sensor unidad interior (aire)	CN-PIPE	CN- PIPE	CN- PIPE	Tipo soporte pared	Tipo Artcool
				CN-TH1(Gris)	CN-TH1(Gris)

- 1.Desenchufe el sensor de la unidad interna PCB
- 2.Mida el valor de resistencia del sensor (tabla 1)



<Tipo Cassette (1 vía, 4 vías)
/ Tipo conducto oculto en el techo >



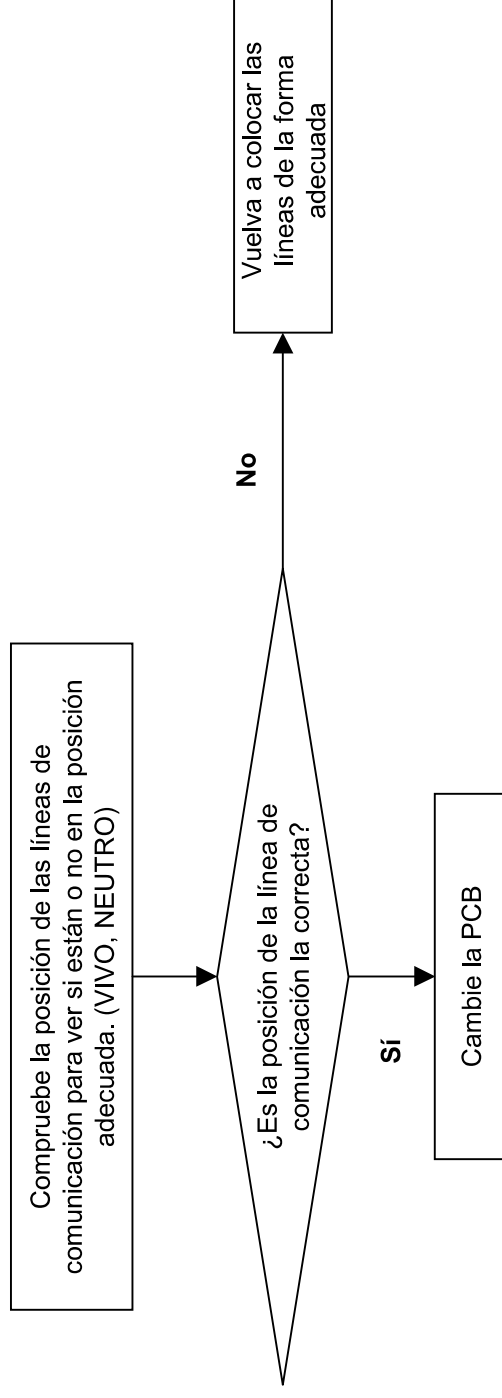
<Tipo soporte pared / Tipo Artcool>

3. Si el valor de resistencia del sensor es **5 KΩ a 25°C**, el sensor es normal.
4. Si el valor de resistencia del sensor es **0 KΩ ó infinito**, el sensor es anormal. Cambie el sensor.

2.Solución de problemas / Partes de control

Cód. Visor	Título	Significado	Causa del error
05	Error de transmisión desde la unidad interior a la PCB principal en la unidad exterior	<ul style="list-style-type: none"> La PCB principal no puede recibir señal alguna desde la unidad interior de forma continuada. 	<ul style="list-style-type: none"> El conector para la transmisión está desconectado La línea de transmisión está mal instalada o ha sufrido un cortocircuito. El circuito de transmisión de la PCB principal es anormal El circuito de transmisión de la unidad interior PCB es anormal

Proceso de solución del problema



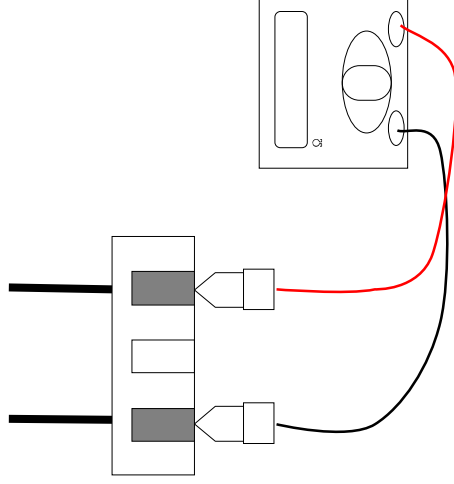
2.Solución de problemas / Partes de control

Cód. visor	Título	Significado	Causa del error
06	Sensor de la Unidad interior (Tubo de salida)	El sensor de temperatura puede haber detectado un valor anormal	<ul style="list-style-type: none"> • El sensor de la unidad interior (Tubo de salida) está abierto o en corto • La resistencia de CO3H es anormal • R03H and R04H están mal sodados

Solución de problemas 1

Sensor de la unidad interior (Tubo de salida)

- 1.Desenchufe el sensor de la unidad interior PCB
- 2.Calcule la resistencia del sensor (tabla 1)



(Tabla 1) Denominación de conector del sensor interior

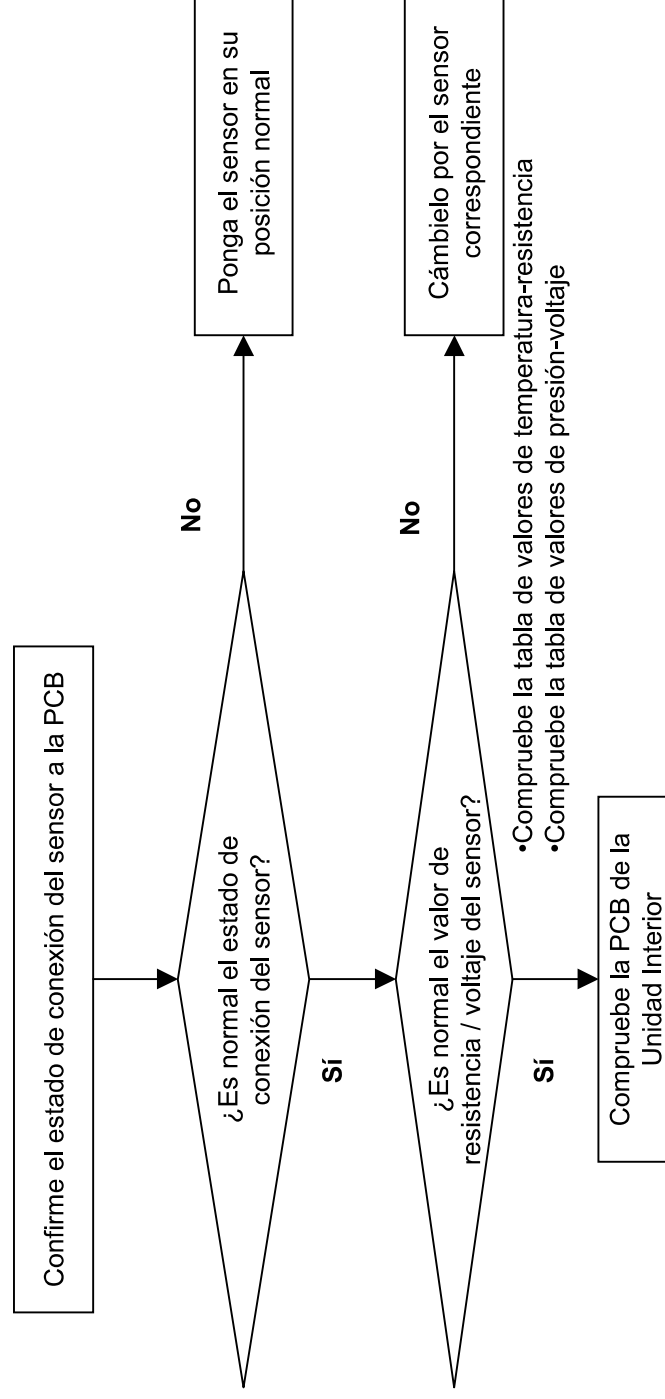
Sensor de la unidad interior (Tubo)	Tipo Cassette / Tipo conducto oculto en el techo		Tipo soporte pared	Tipo Artcool
	CN-PIPE-OUT	CN-PIPE-OUT	CN-TH2	CN-TH2
	CN-PIPE-OUT	CN-PIPE-OUT	CN-TH2	CN-TH2

- 3.Si la resistencia del sensor es **5 K Ω a 25°C**, el sensor es normal.
- 4.Si la resistencia del sensor es **0 K Ω o infinito**, el sensor es anormal. Cambie el sensor.

2.Solución de problemas / Partes de control

Cód. Visor	Título	Significado	Causa del error
44, 45	Error del sensor condensador (U.Exterior)	El sensor detecta un valor anormal	<ul style="list-style-type: none"> • El sensor de temperatura está desenchufado • El sensor está abierto o en corto por avería • Defecto de PCB • Comprobar resistencia del sensor

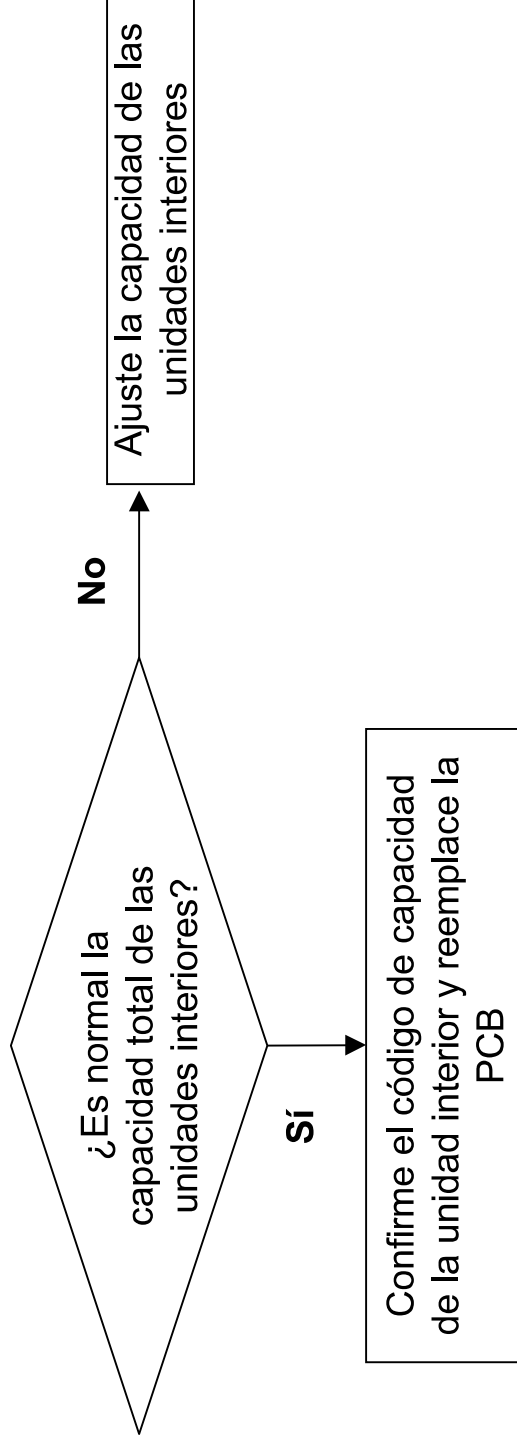
Proceso de solución del problema



2.Solución de problemas / Partes de control

Cód. visor	Título	Significado	Causa del error
51	Conexión interiores sobrepasada en capacidad	<ul style="list-style-type: none"> La capacidad total de las unidades interiores conectadas sobrepasa la capacidad máxima de la unidad exterior detallada en el presente manual. 	<ul style="list-style-type: none"> El número de conexiones excede la capacidad de la unidad exterior. Comprobar modelos interiores y tablas de combinaciones Mal funcionamiento del código de capacidad de la unidad interior.

Proceso de solución del problema



Sistema MULTI-INVERTER (MPS Inverter)



MULTI F™

MULTI F DX™



LG Electronics

Division Aire Acondicionado

2. Resolución de averías/ 2-1. Information General

1) Indicador de averías en la unidad interior

- **La función de auto-diagnóstico del aire acondicionado avisa de los problemas, si los hubiera.**
- La avería se visualiza en la ventana del visor de las unidades interiores, en el control remoto por cable y en el LED del cuadro de control de la unidad exterior.
- Si parpadean los dos leds, el dígito de color rojo se visualiza primero.
- **Después de darse el error, si éste se solventa, el parpadeo del LED de error se elimina simultáneamente.**



1 dígito (verde)

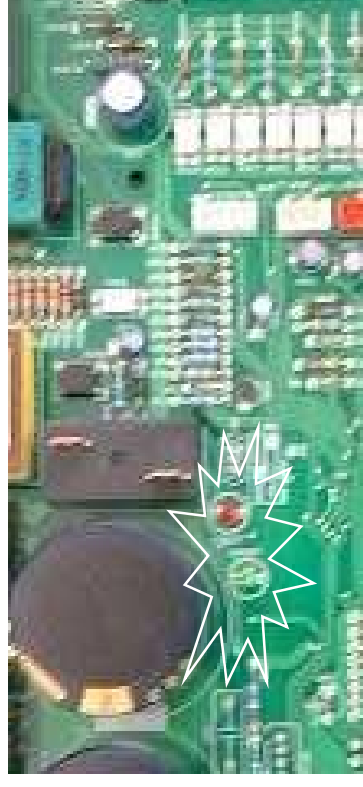
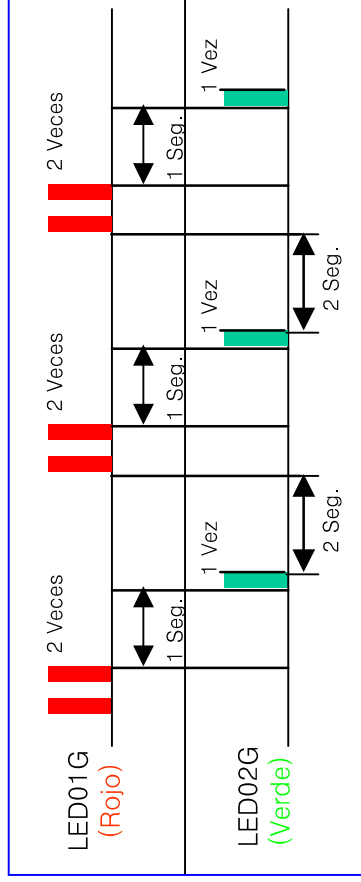
10 dígitos (Rojo)

Código error	Contenido	Causa del error	Status interior
01	Sensor de aire (abierto / en corto)	Abierto / En corto	Apagado
02	Sensor de la tubería de entrada	Abierto / En corto	Apagado
03	Comunicación (Interior↔Control remoto)	Comunicación deficiente	Apagado
04	Bomba drenaje / Interruptor de boyas	Interruptor de boyas abierto	Apagado
05	Comunicación (Interior↔Exterior)	Comunicación deficiente	Apagado
06	Sensor de la tubería de salida	Abierto / En corto	Apagado
07	Modo de funcionamiento distinto	Modo de funcionamiento distinto	Apagado
09	Chequeo total EEPROM	Chequeo total desajustado	Apagado
10	BLDC bloqueo del motor del ventilador	El motor no funciona	Apagado

2. Resolución de averías/ 2-1. Information General

2) Indicador de averías en la unidad exterior

Ejemplo) Error 21 (Pico corriente)

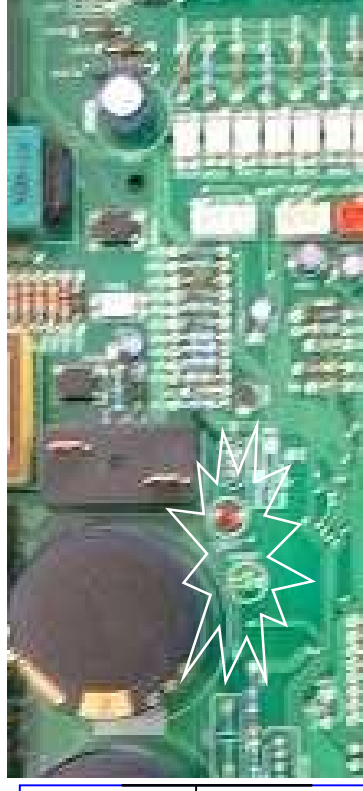
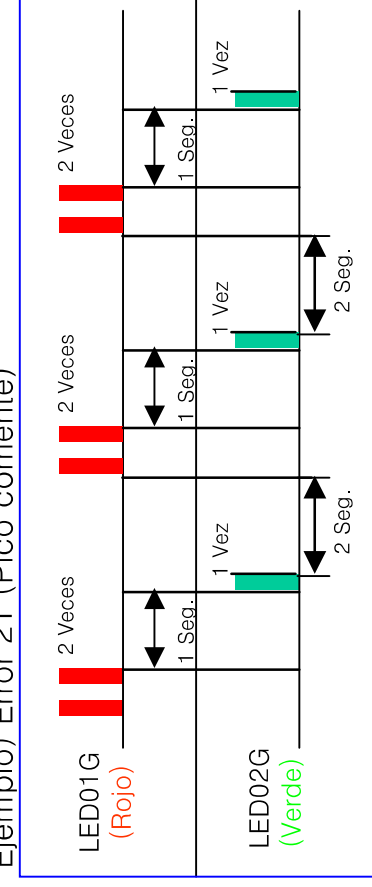


Código error	Contenido	LED01G (Rojo)	LED02G (Verde)	Causa del error	Status exterior
21	Fallo IPM (Sobrecorriente en compresor)	2 ●	1 ●	Malfunción compresor, fallo IPM	Apagado
22	CT 2(Max. Corriente)	2 ●	2 ●	Corriente superior a 14A	Apagado
23	Conexión de bajo voltaje (DC)	2 ●	3 ●	Voltaje inferior a 140V	Apagado
24	Presión alta / baja	2 ●	4 ●	Interruptor de presión alta/baja abierto	Apagado
25	Bajo / Alto voltaje AC	2 ●	5 ●	Entrada de voltaje AC anormal	Apagado
26	Posición del compresor DC	2 ●	6 ●	Detección de error de posición	Apagado
27	Defecto PSC	2 ●	7 ●	Defecto PSC	Apagado
28	Conexión de alto voltaje DC	2 ●	8 ●	Apagado	Apagado
32	Alta Tª tubo descarga (Comp. INV)	3 ●	2 ●	Apagado	Apagado
33	Alta Tª tubo descarga (Comp Cte)	3 ●	3 ●	Apagado	Apagado

2. Resolución de averías/ 2-1. Information General

2) Indicador de averías en la unidad exterior

Ejemplo) Error 21 (Pico corriente)



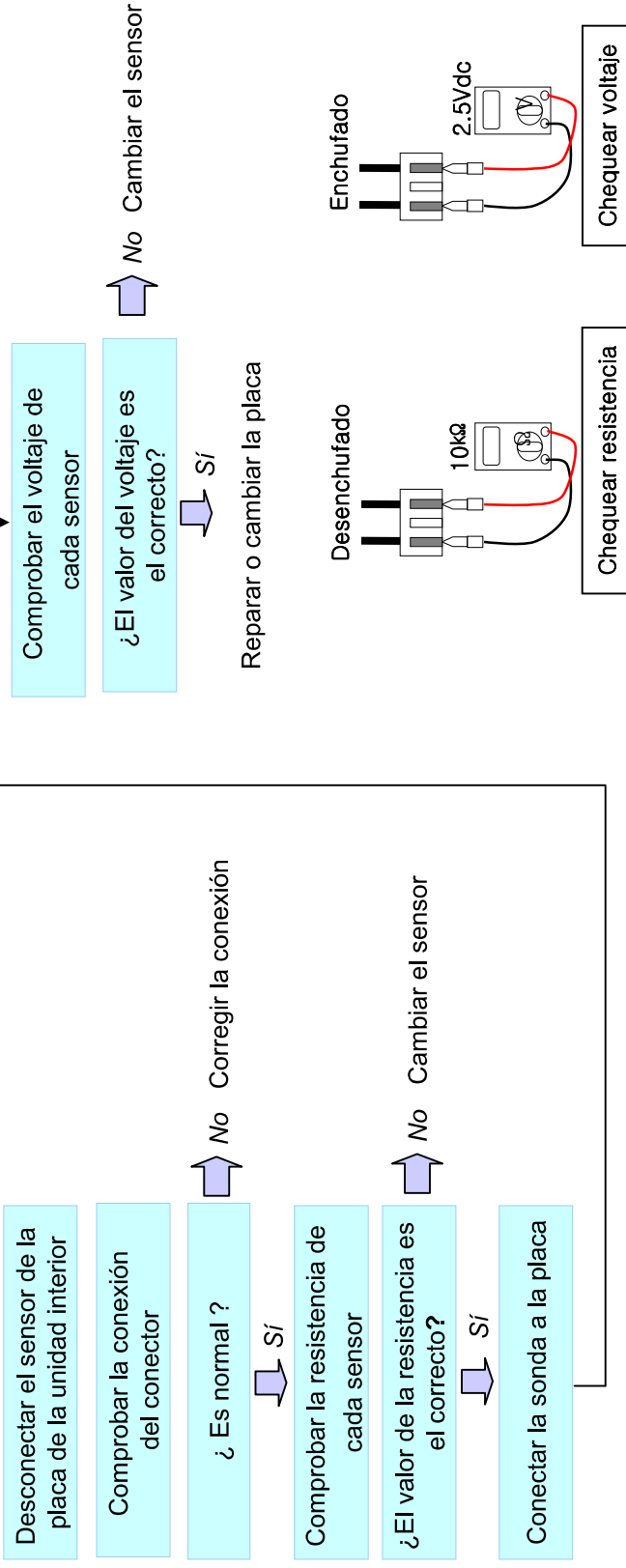
Código error	Contenido	LED01G (Rojo)	LED02G (Verde)	Causa del error	Status exterior
40	Circuito CT	4 ●	○	Mal funcionamiento del circuito CT	Apagado
41	Sensor descarga compresor INV.	4 ●	1 ●	Abierto / En corto	Apagado
44	Sensor de aire	4 ●	4 ●	Abierto / En corto	Apagado
45	Sensor del condensador	4 ●	5 ●	Abierto / En corto	Apagado
46	Sensor del tubo de succión	4 ●	6 ●	Abierto / En corto	Apagado
47	Sensor del tubo del compresor CTE.	4 ●	7 ●	Abierto / En corto	Apagado
51	Sobrecapacidad	5 ●	1 ●	Combinación excede capacidad	Apagado
53	Comunicación (Interior ↔ Exterior)	5 ●	3 ●	Comunicación deficiente	Apagado
60	Suma de comprobación EEPROM	6 ●	○	Chequeo total desajustado	Apagado
61	Alta Tª sensor de tubo de condensación	6 ●	1 ●	Alta Tª del condensador	Apagado
62	Alta Tª sensor del disipador de calor	6 ●	2 ●	Alta Tª del disipador	Apagado
65	Sensor del disipador de calor	6 ●	5 ●	Abierto / En corto	Apagado

4. Resolución de averías / 4-2. Partes del circuito

1) Resolución de averías CH01, CH02, CH06

Código	Título	Causa del error	Puntos de chequeo & condiciones normales
01	Sensor de aire interior	<ul style="list-style-type: none"> • Abierto / En corto • Defecto de soldadura • Error de circuito interno 	<ul style="list-style-type: none"> • Sensor normal : 10 KΩ / a 25°C (Desenchufado) • Voltaje normal : 2.5 Vdc / a 25°C (Enchufado)
02	Sensor de tubo de entrada de unidad interior	<ul style="list-style-type: none"> • Abierto / En corto • Defecto de soldadura • Error de circuito interno 	<ul style="list-style-type: none"> • Sensor normal : 5 KΩ / a 25°C (Desenchufado) • Voltaje normal : 2.5 Vdc / a 25°C (Enchufado)
06	Sensor de tubo de salida de unidad exterior	<ul style="list-style-type: none"> • Abierto / En corto • Defecto de soldadura • Error de circuito interno 	<ul style="list-style-type: none"> • Sensor normal : 5 KΩ / at 25°C (Desenchufado) • Voltaje normal : 2.5 Vdc / at 25°C (Enchufado)

Esquema de comprobación



4. Resolución de averías/ 4-2. Partes del circuito

2) Resolución de avería CH03

Código	Título	Causa del error	Puntos de chequeo & condiciones normales
03	Error de comunicación (Mando remoto por cable)	<ul style="list-style-type: none"> Defecto de soldadura Error de circuito interno placa Error en mando por cable Fallo en la conexión 	<ul style="list-style-type: none"> Conexión del cableado Voltaje de la placa principal 12 Vdc Interferencia por ruido en la línea

Esquema de comprobación

Comprobar al cableado (Abierto / En corto / Defectuoso)

¿ Es normal ?
 No → Corregir conexión ó cambiar cable de conexión
 Yes →

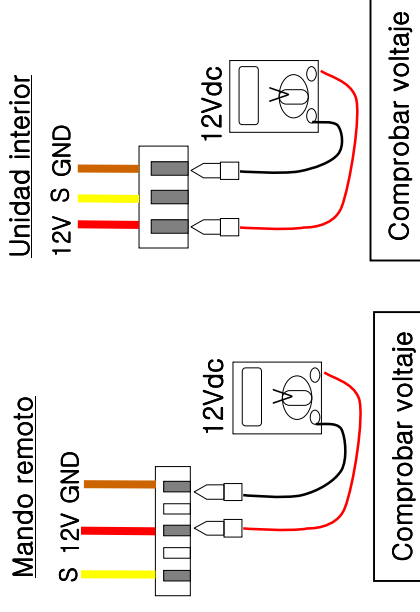
¿ Es la soldadura del conector correcta ?
 No → Resoldar el componente ó cambiar la placa
 Yes →

Comprobar el voltaje de la placa principal (DC 12V,DC 5V)

¿ Es normal ?
 No → Corregir conexión ó cambiar placa
 Yes →

Comprobar la instalación del mando por cable (interferencias por ruido)

¿ Es normal ?
 No → Corregir la instalación del mando



4. Resolución de averías/ 4-2. Partes del circuito

3) Resolución de avería CH04

Código	Título	Causa del error	Puntos de chequeo & condiciones normales
04	Bomba de drenaje / Interruptor del flotador	<ul style="list-style-type: none"> • Interruptor del flotador abierto (Normal : cerrado) • Inundación de la bandeja de drenaje 	<ul style="list-style-type: none"> • Conexión del cableado (Bomba drenaje/ Interruptor del flotador) • Corriente en la bomba de drenaje (220V) • Instalación del desagüe. • Instalación de la unidad interior. (Inclinación)

Esquema de comprobación



Comprobar el nivel de agua (El flotador se mueve a la parte superior)

¿ Es normal ?
 ↓ Sí
 No Comprobar bomba de drenaje

¿ Está el interruptor del flotador limpio ?
 ↓ Sí
 No Limpiar el interruptor del flotador

Comprobar el cableado (Abierto, deficientemente soldado)

¿ Es normal ?
 ↓ Sí
 No Corregir las conexiones ó resoldar la placa

¿ Es normal la resistencia del interruptor del flotador (en corto) ?
 ↓ Sí
 No Cambiar el interruptor del flotador

※ COMPROBACIÓN DE LA BOMBA DE DRENAJE

Comprobar el cableado (Abierto, deficientemente soldado)

¿ Es normal ?
 ↓ Sí
 No Corregir las conexiones ó resoldar la placa

¿ Es normal la resistencia de la bomba de drenaje? Normal : sobre 400Ω

↓ Sí
 No Cambiar la bomba de drenaje

¿ Está limpia la bomba de drenaje ?

↓ Sí
 No Limpiar la bomba de drenaje

Comprobar el desagüe de la instalación

4. Resolución de averías/ 4-2. Partes del circuito

4) Resolución de averías CH09, CH10

Código	Título	Causa del error	Puntos de chequeo & condiciones normales
09	Chequeo total EEPROM (Unidad Interior)	<ul style="list-style-type: none"> Chequeo total desajustado 	<ul style="list-style-type: none"> Comprobar las soldaduras Cambiar placa PCB
10	BLDC bloqueo del motor del ventilador (Unidad Interior)	<ul style="list-style-type: none"> El motor no funciona El ventilador y la placa no se comunican Obstrucción del ventilador 	<ul style="list-style-type: none"> Comprobar el ventilador de la unidad interior Comprobar el estado de la conexión entre la placa y el motor del ventilador

Esquema de comprobación

Comprobar el motor del ventilador interior.
(El ventilador está bloqueado por una obstrucción)

¿ Es normal ?



Comprobar el estado de la conexión entre la placa y el motor del ventilador

¿ Es normal ?



Comprobar la señal DC del motor

¿ Es normal ?



Cambiar el motor del ventilador interior



Parte de la placa AC

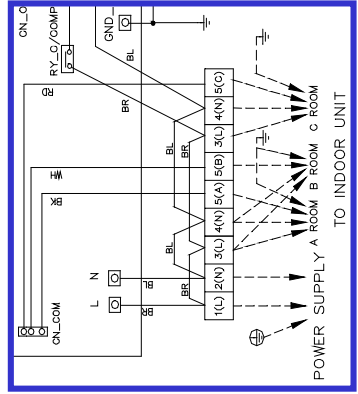
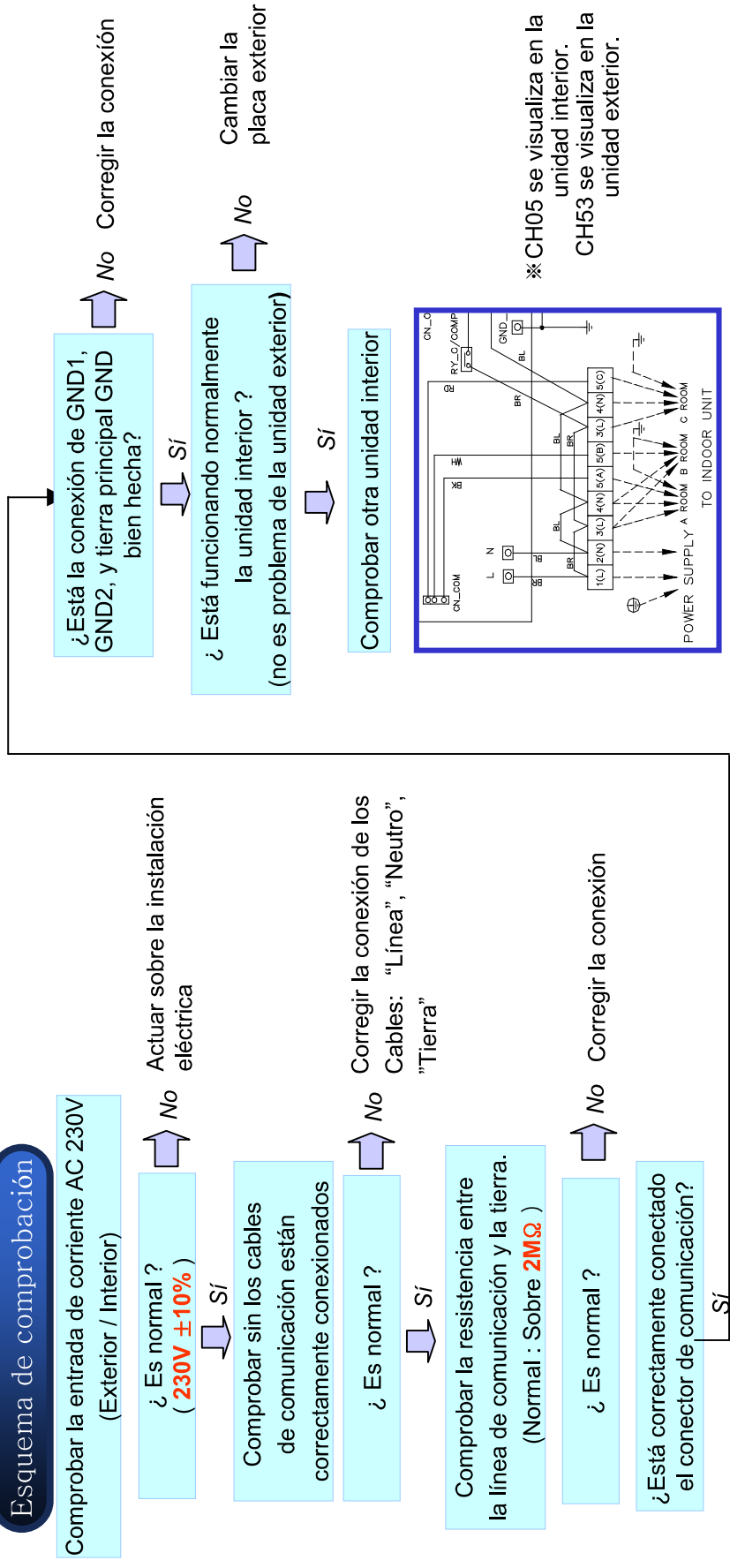
Parte de la placa DC

4. Resolución de averías / 4-2. Partes del circuito

5) Resolución de averías CH05, CH53

Código	Título	Causa del error	Puntos de chequeo & condiciones normales
05 / 53	Comunicación (Interior↔Exterior)	<ul style="list-style-type: none"> El conector de transmisión está desconectado. Los cables de conexión están mal conectados. La línea de comunicación está rota Error en la placa de la u. exterior Error en la placa de la u. interior 	<ul style="list-style-type: none"> Comprobar la entrada de corriente AC 230V. (Exterior, Interior) Comprobar conector de transmisión. Comprobar la conexión de los cables. Check transmission circuit of outdoor PCB Check transmission circuit of indoor PCB

Esquema de comprobación

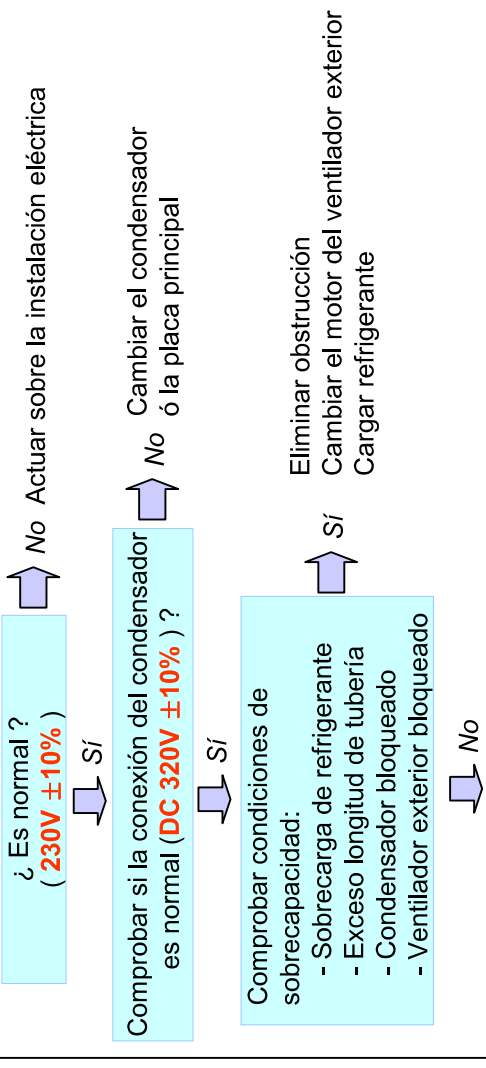
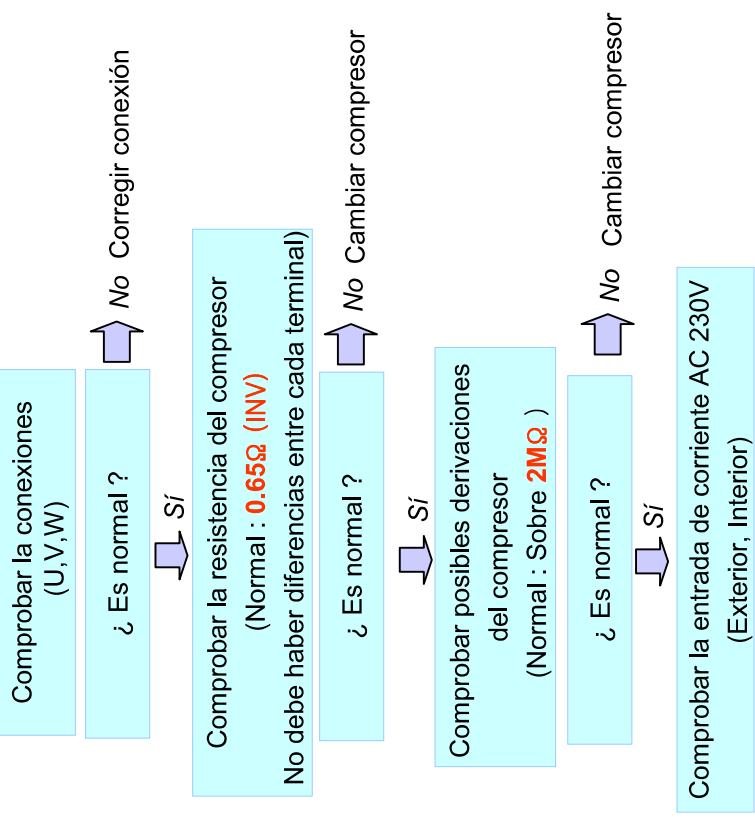


4. Resolución de averías/ 4-2. Partes del circuito

6) Resolución de avería CH21

Código	Título	Causa del error	Puntos de chequeo & condiciones normales
21	Pico de tensión DC	<ul style="list-style-type: none"> Sobreintensidad instantánea Corriente sobrepasada Escaso aislamiento de IPM 	<ul style="list-style-type: none"> Sobreintensidad instantánea en las fases U,V,W: - Compresor bloqueado - Una conexión errónea en U,V,W Condiciones de sobrecarga: - Sobrecarga de refrigerante - Exceso en la longitud de la tubería Falta de aislamiento del compresor

Esquema de comprobación



Compresor

Tubería cobre

Resistencia (Ω) at 20 °C	
Terminal	Inverter comp. Constant comp.
U-V	0.64 0.8
V-W	0.64 0.8
W-U	0.64 0.8

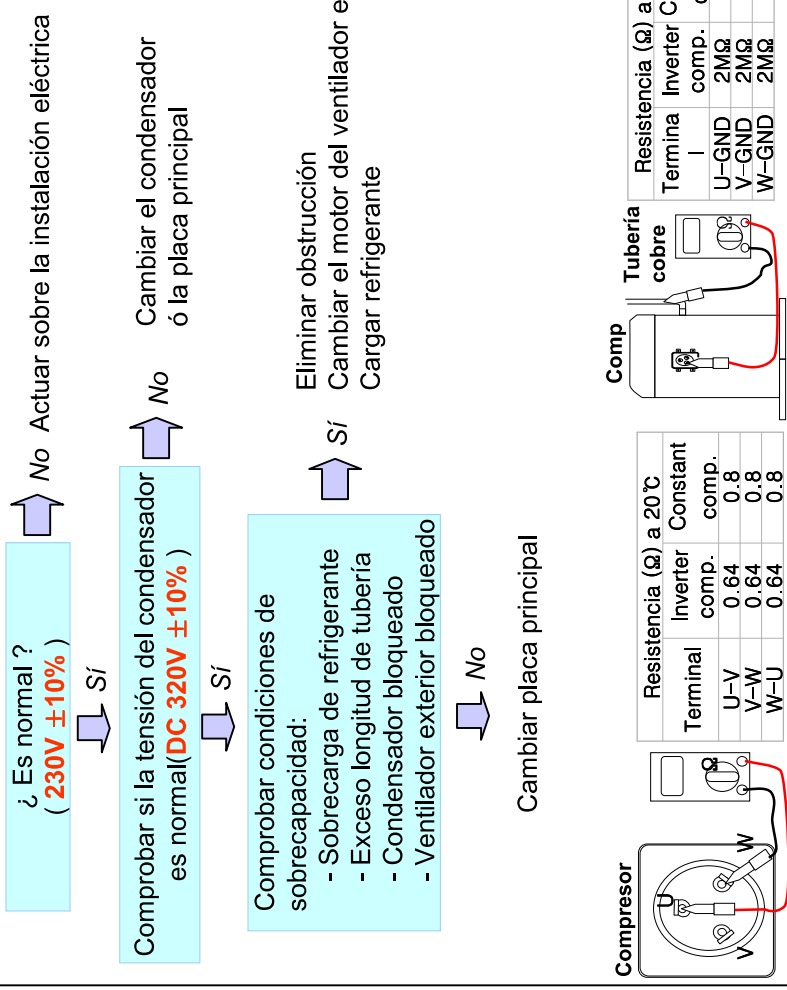
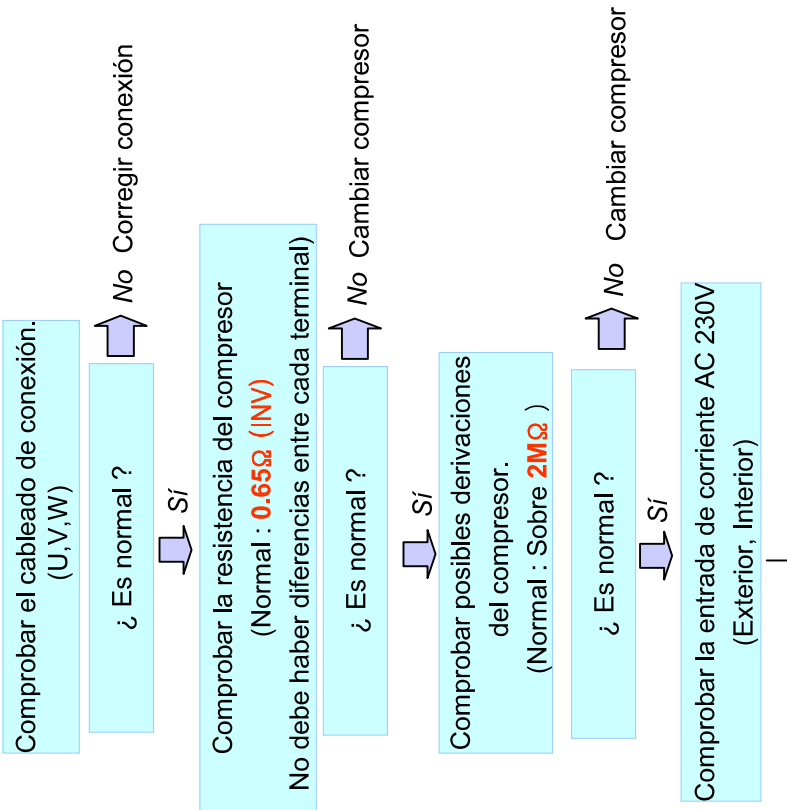
Resistencia (Ω) a 20 °C	
Terminal	Inverter comp. Constant comp.
U-GND	2MΩ 2MΩ
V-GND	2MΩ 2MΩ
W-GND	2MΩ 2MΩ

4. Resolución de averías/ 4-2. Partes del circuito

7) Resolución de avería CH22

Código	Título	Causa del error	Punto de chequeo & condiciones normales
22	C/T Máxima corriente	<ul style="list-style-type: none"> Sobrecorriente (14A ↑) 	<ul style="list-style-type: none"> Malfuncionamiento del compresor Obstrucción en tubería Entrada baja de corriente Refrigerante, longitud de tubería, obstrucciones, ...

Esquema de comprobación



Resistencia (Ω) a 20 °C		
Terminal	Inverter comp.	Constant comp.
U-V	0.64	0.8
V-W	0.64	0.8
W-U	0.64	0.8

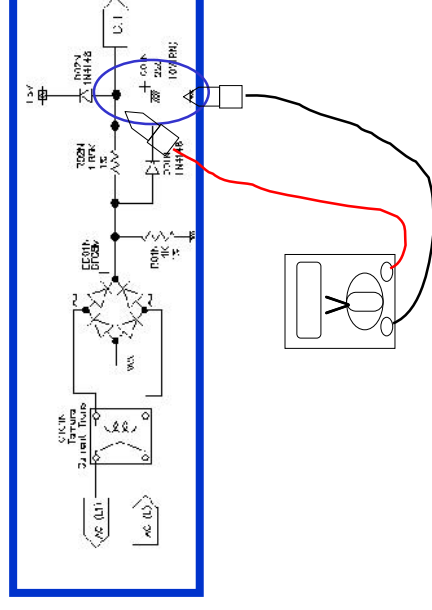
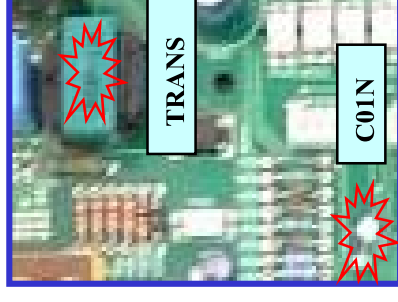
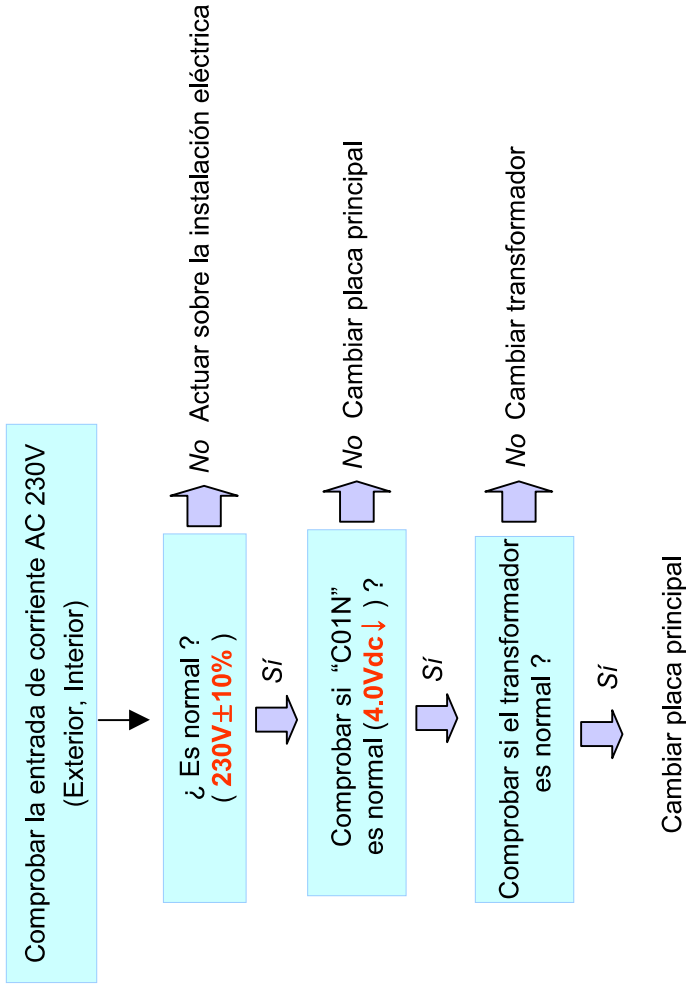
Resistencia (Ω) a 20 °C		
Termina	Inverter comp.	Constant comp.
U-GND	2MΩ	2MΩ
V-GND	2MΩ	2MΩ
W-GND	2MΩ	2MΩ

4. Resolución de averías/ 4-2. Partes del circuito

7) Resolución de avería CH40

Código	Título	Causa del error	Punto de chequeo & condiciones normales
40	Circuito Interno C/I/T	<ul style="list-style-type: none"> Error inicial de corriente 	<ul style="list-style-type: none"> Malfuncionamiento del circuito de detección de corriente. (Abierto / En corto) La tensión de "C01N" es 4.0 Vdc (25A) ↑.

Esquema de comprobación



4. Resolución de averías/ 4-2. Partes del circuito

8) Resolución de averías CH23, CH28

Código	Título	Causa del error	Punto de chequeo & condiciones normales
23	Conexión de bajo voltaje DC	<ul style="list-style-type: none"> La conexión de voltaje DC es inferior a 140 Vdc. 	<ul style="list-style-type: none"> Comprobar la fuente de energía. Comprobar los componentes.
28	Conexión de alto voltaje DC	<ul style="list-style-type: none"> La conexión de voltaje DC es superior a 420 Vdc. 	<ul style="list-style-type: none"> Comprobar la fuente de energía. Comprobar los componentes.
25	Voltaje de entrada	<ul style="list-style-type: none"> Voltaje de entrada anormal (140 Vac ↓, 300 Vac ↑) 	<ul style="list-style-type: none"> Comprobar la fuente de energía. Comprobar los componentes.

Esquema de comprobación

Comprobar la entrada de corriente AC 230V (Exterior, Interior)

¿ Es normal ?
(**230V ± 10%**)



Actuar sobre la instalación eléctrica

Comprobar si la tensión del condensador es normal (**DC 380V ± 10%**) ?



Cambiar el condensador ó la placa principal

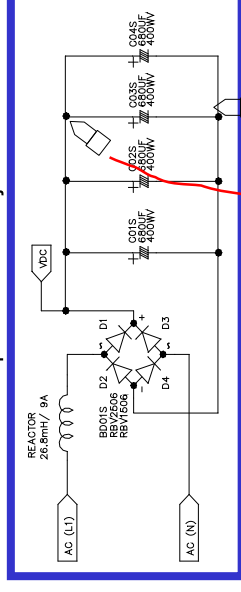
Comprobar si TRANS1 es normal ?



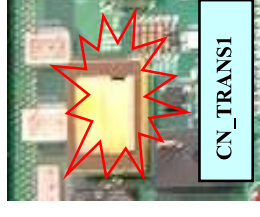
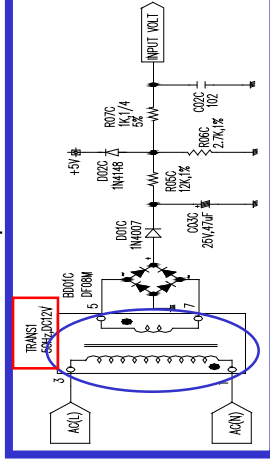
Cambiar TRANS1

Cambiar la placa principal

※ Comprobar el voltaje de conexión DC



※ Comprobar TRANS1

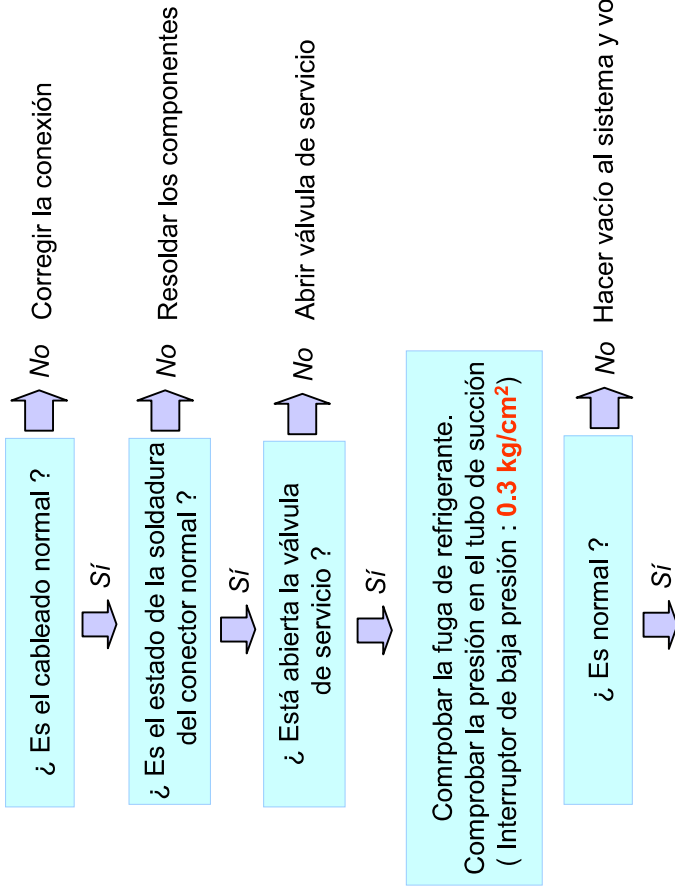


4. Resolución de averías/ 4-2. Partes del circuito

9) Resolución de avería CH24

Código	Título	Causa de error	Punto de chequeo & condiciones normales
24 o 35	Presostato abierto	<ul style="list-style-type: none"> Alta / Baja presión Switch abierto. 	<ul style="list-style-type: none"> Comprobar la conexión de "CN_PRESS" Comprobar que la válvula de servicio está abierta. Comprobar posibles fugas de refrigerante.

Esquema de comprobación



Cambiar placa principal

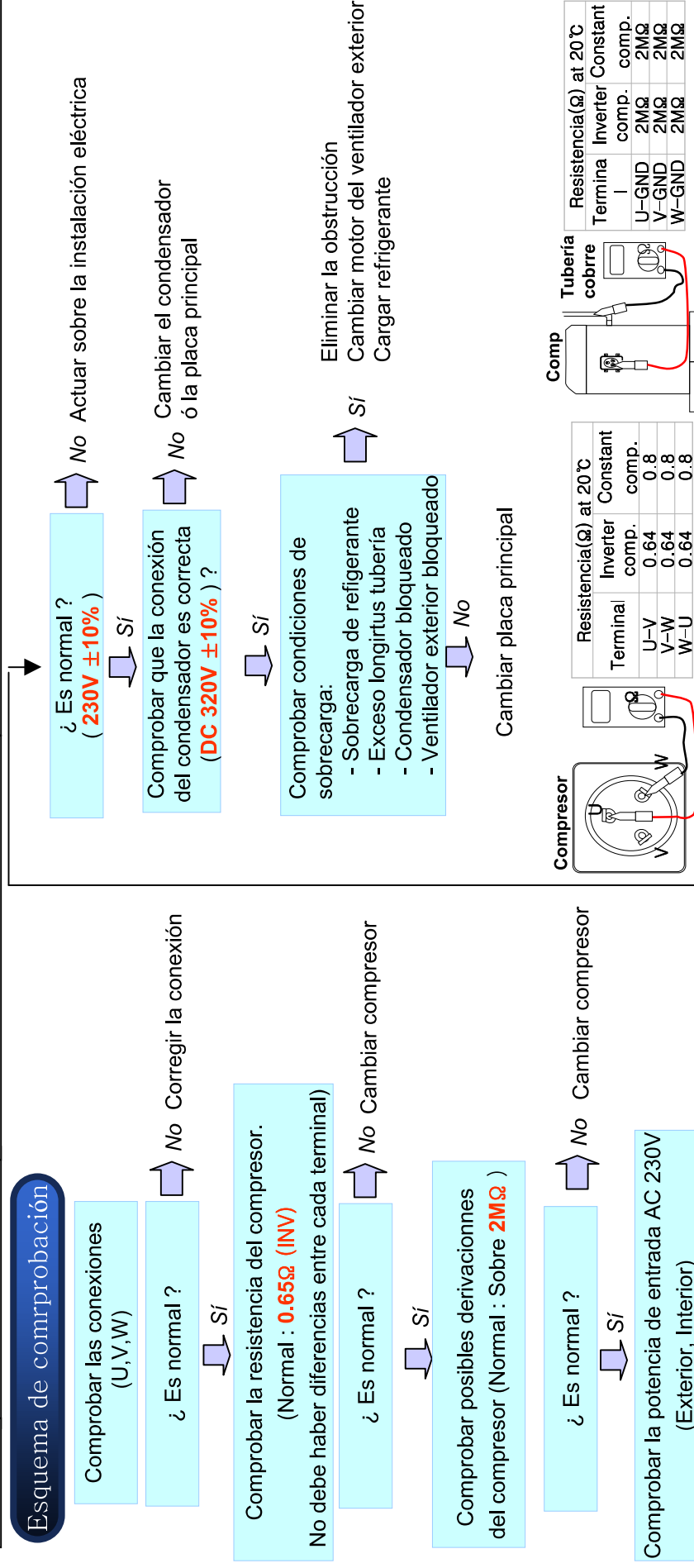


4. Resolución de averías / 4-2. Partes del circuito

10) Resolución de averías CH26, CH27

Código	Título	Causa de error	Puntos de chequeo & condiciones normales
26	Posición del compresor DC	<ul style="list-style-type: none"> Error de detección de la posición del compresor 	<ul style="list-style-type: none"> Comprobar la conexión de los calbes del compresor "U,V,W" Malfuncionamiento del compresor Comprobar los componentes del "IPM".
27	Fallo del PSC	<ul style="list-style-type: none"> Sobreintensidad "IGBT" 	<ul style="list-style-type: none"> Comprobar el componente del "IGBT". Comprobar los componentes.

Esquema de comprobación

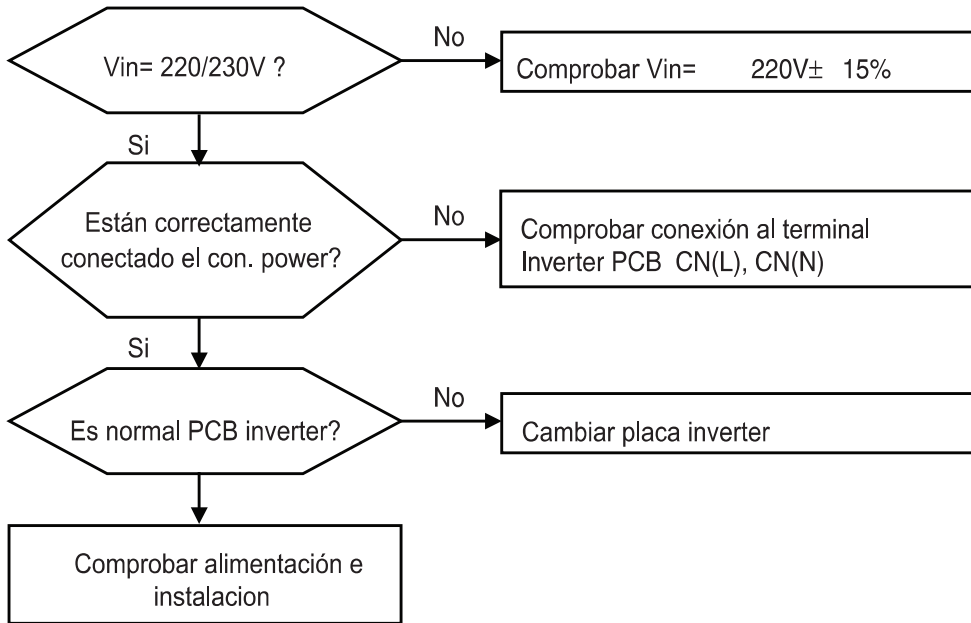


Resistencia(Ω) at 20°C		Resistencia(Ω) at 20°C	
Terminal	Inverter comp.	Terminal	Inverter Constant comp.
U-V	0.64	U-GND	2MΩ
V-W	0.64	V-GND	2MΩ
W-U	0.64	W-GND	2MΩ

Resistencia(Ω) at 20°C	
Terminal	Inverter Constant comp.
U-V	0.8
V-W	0.8
W-U	0.8

Display code	Title	Cause of error	Check point & Normal condition
28	Inverter DC (Error Exceso de voltaje)	Inv PCB DC (voltaje excede de 420V)	1. Comprobar tensión de alimentación (L~N) 2. ODU inverter PCB dañado(DC Link voltage sensing part)

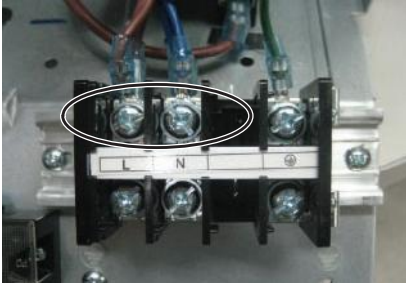
■ Error Diagnosis and Countermeasure Flow Chart



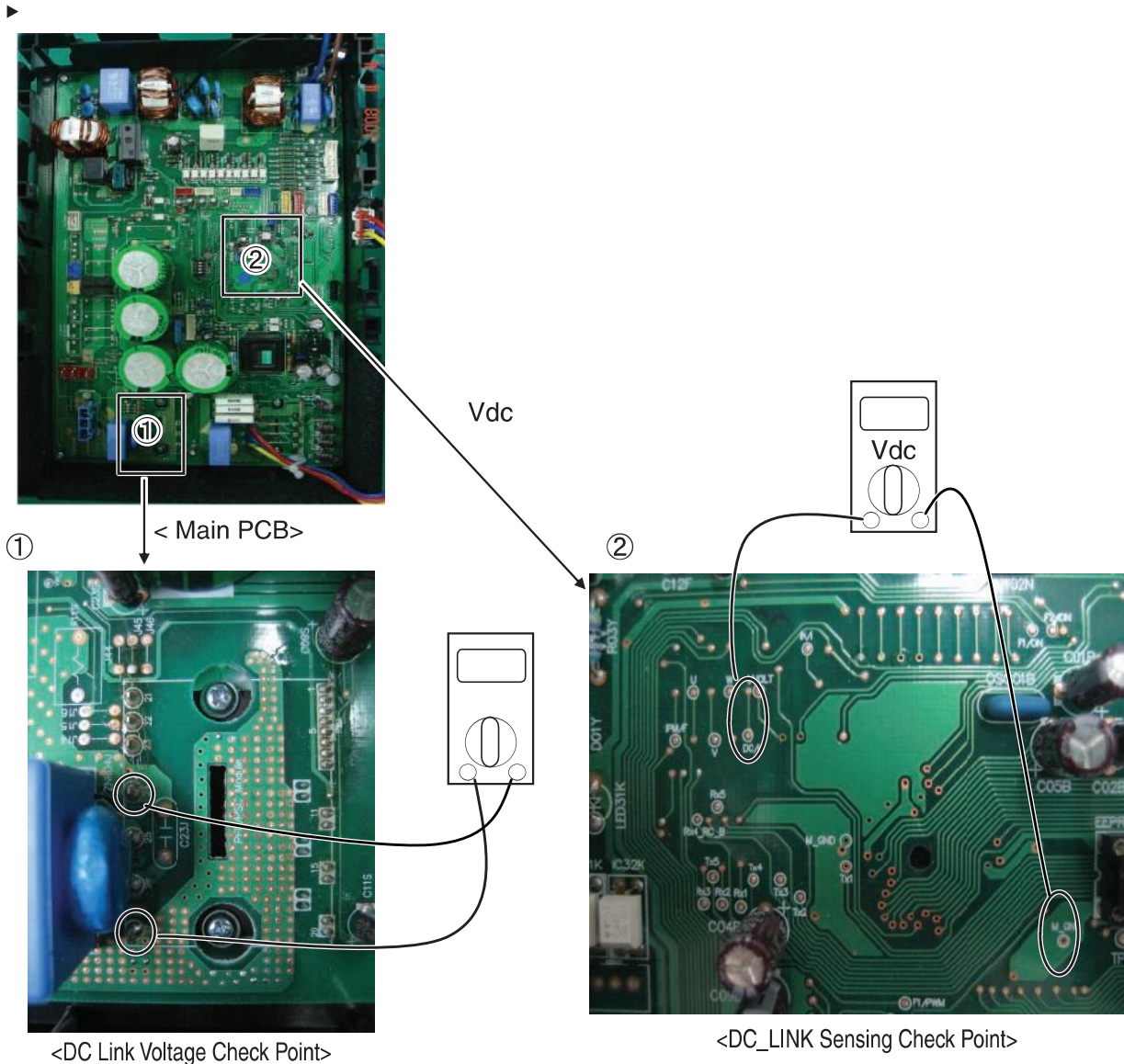
4. Trouble Shooting

Check Point

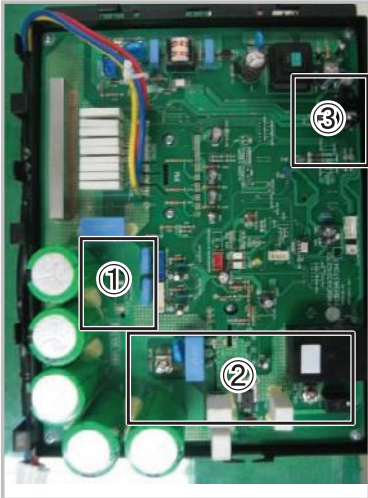
1. Comprobar CN_(L),CN_(N) Conexión de Inverter PCB.(Unidad exterior)
2. Comprobar DC voltaje en parado(280V ↑)
3. Comprobar DC voltaje en Comp en funcionamiento(340V ↑)
4. Comprobar DC señal del sensor : 2.4~2.8V (seguir indicaciones del gráfico)



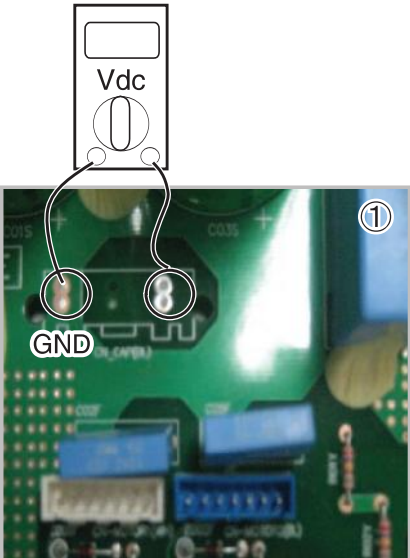
< Input Power Source Check Point >



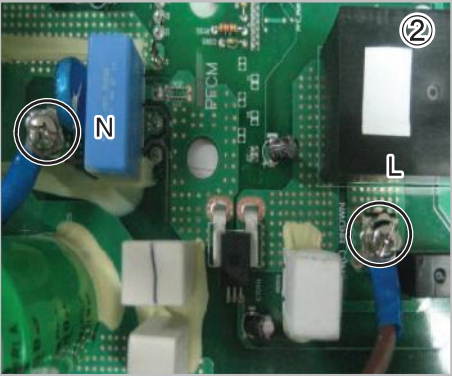
▶ 48/56k



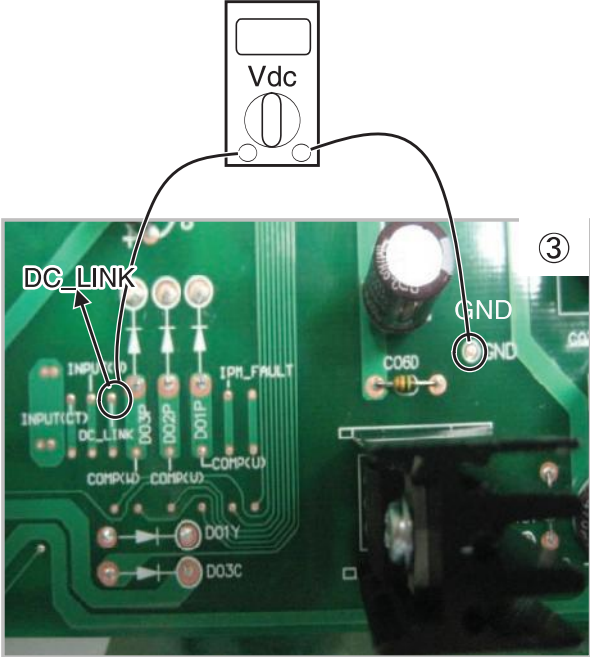
< Inverter PCB >



<DC Link Voltage Check Point>



<Connection Check Point>

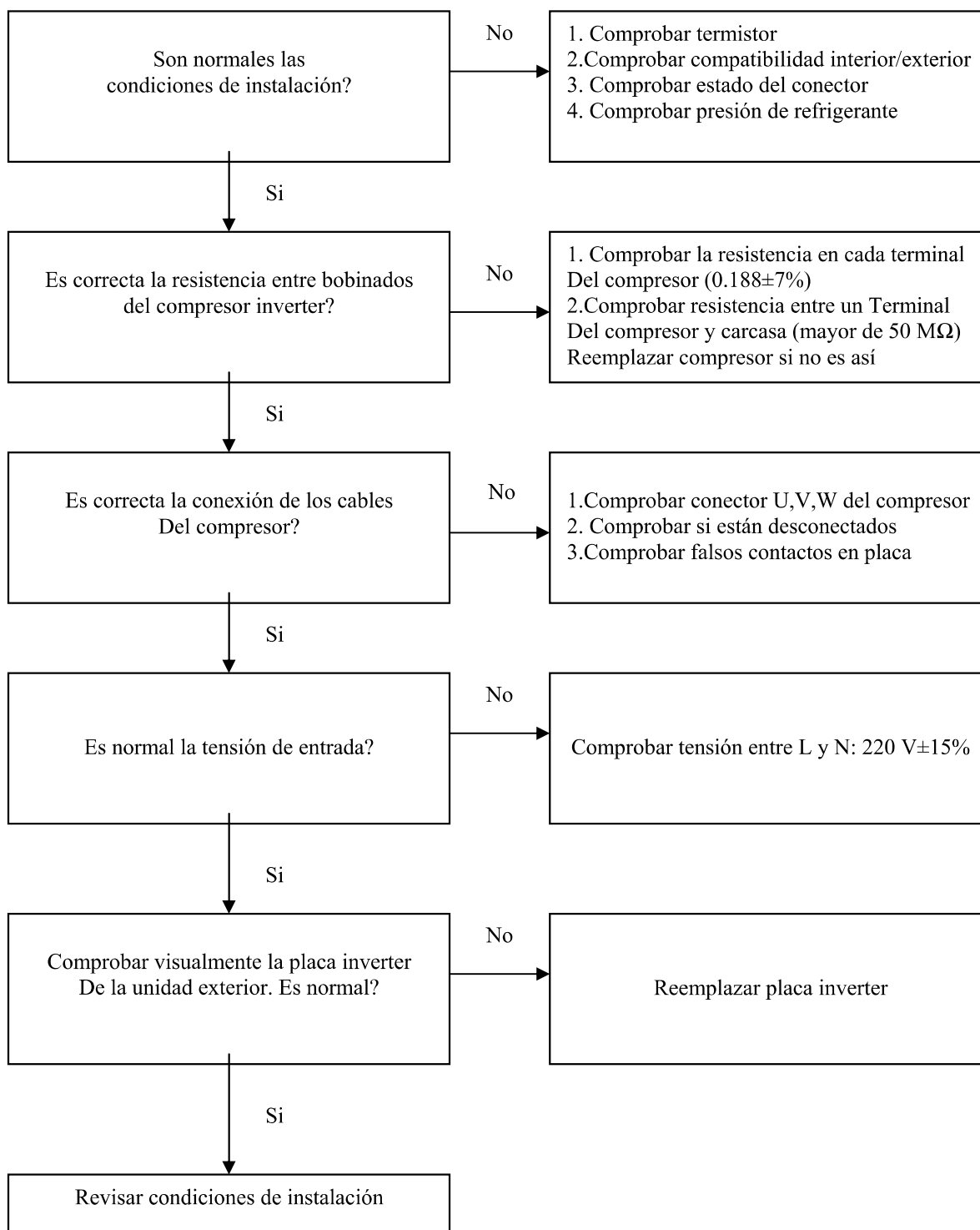


<DC_LINK Sensing Check Point>

RAC - AIRE ACONDICIONADO

LG ELECTRONICS ESPAÑA

Código de error	Significado	Causa del error	Puntos a chequear
29	Consumo excesivo del compresor	La corriente del compresor sobrepasa los 30 A.	1. Operación de sobrecarga (Sonda, conexión, presión de refrigerante) 2. Compresor dañado 3. Tensión de alimentación baja. 4. Placa inverter Unidad exterior dañada.

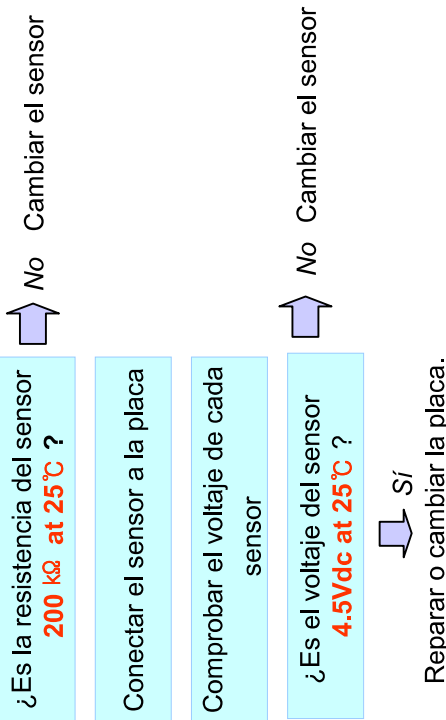
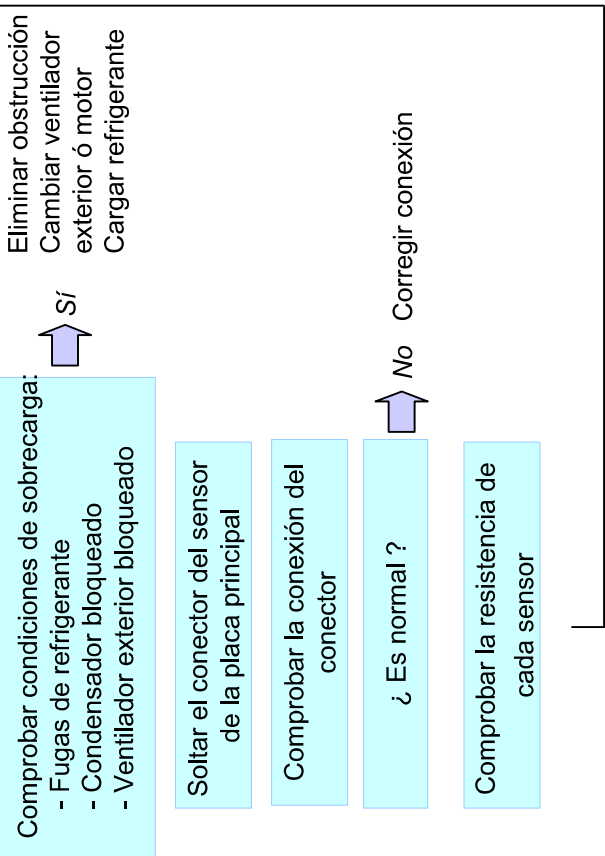


4. Resolución de averías/ 4-2. Partes del circuito

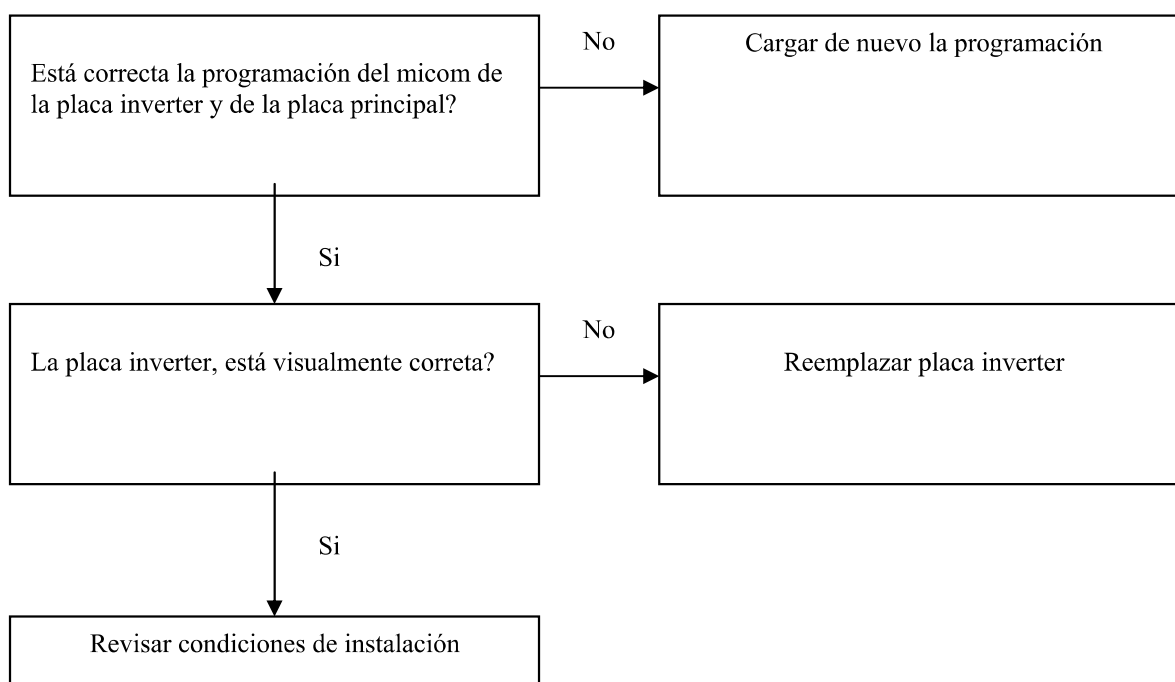
11) Resolución de averías CH32, CH33,CH35

Código	Título	Causa de error	Puntos de chequeo & condiciones normales
32	Alta Tª descarga compresor Inverter (105°C ↑)	<ul style="list-style-type: none"> Descarga del compresor Inverter demasiado alta 	<ul style="list-style-type: none"> Comprobar el sensor de descarga compresor Inverter. Comprobar las condiciones de intalación por sobrecarga. Comprobar posibles fugas de refrigerantes. Comprobar que la válvula de servicio está abierta.
33	Alta Tª descarga compresor Cte. (105°C ↑)	<ul style="list-style-type: none"> Descarga del compresor Constante demasiado alta 	<ul style="list-style-type: none"> Comprobar el sensor de descarga compresor Constante. Comprobar las condiciones de intalación por sobrecarga. Comprobar posibles fugas de refrigerantes. Comprobar que la válvula de servicio está abierta.
35 o 24	Presostato abierto	<ul style="list-style-type: none"> Alta / Baja presión Switch abierto ***Ver error 24 	<ul style="list-style-type: none"> Comprobar la conexión de "CN_PRESS Comprobar que la válvula de servicio está abierta Comprobar posibles fugas de refrigerante

Esquemas de comprobación



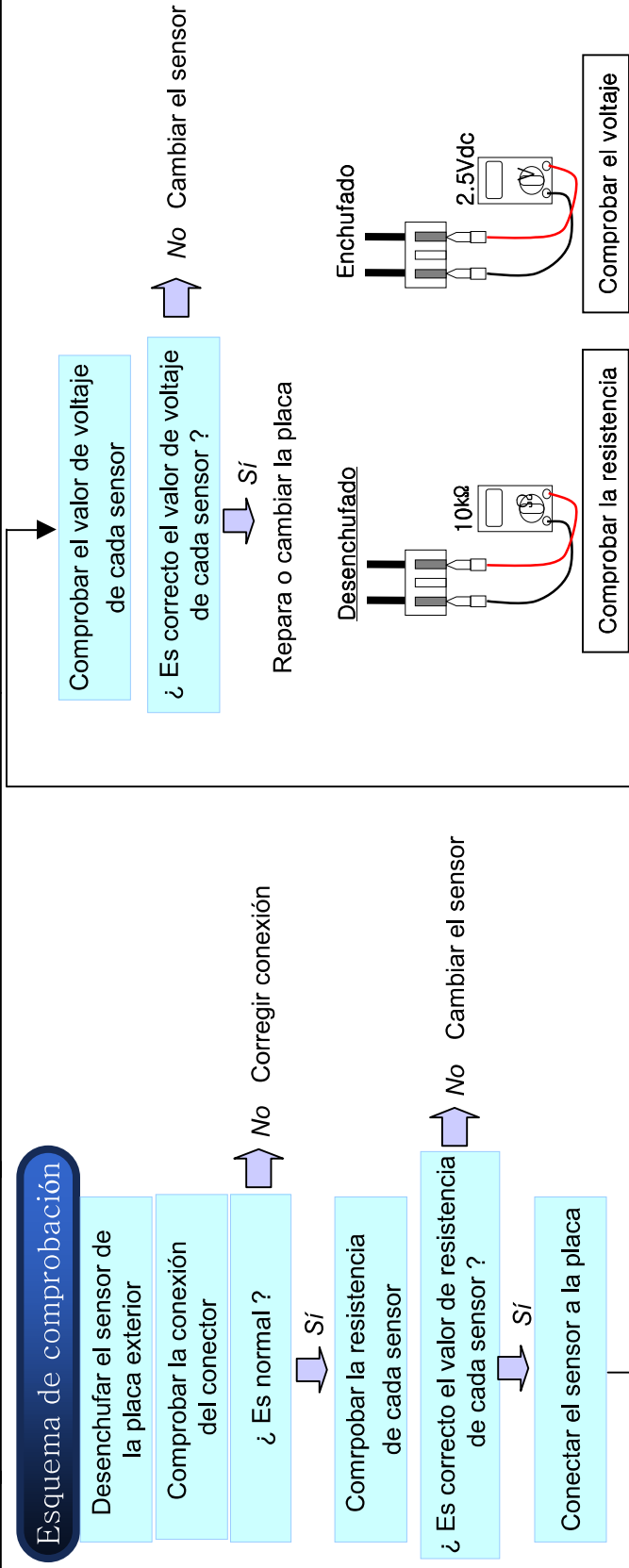
Código de error	Significado	Causa del error	Puntos a chequear
39	Error de comunicación entre placa principal y placa inverter	Error de comunicación entre micom de la placa inverter y principal	1. Micom defectuoso 2. Diferentes versiones de sw de micom 3. Placa inverter defectuosa



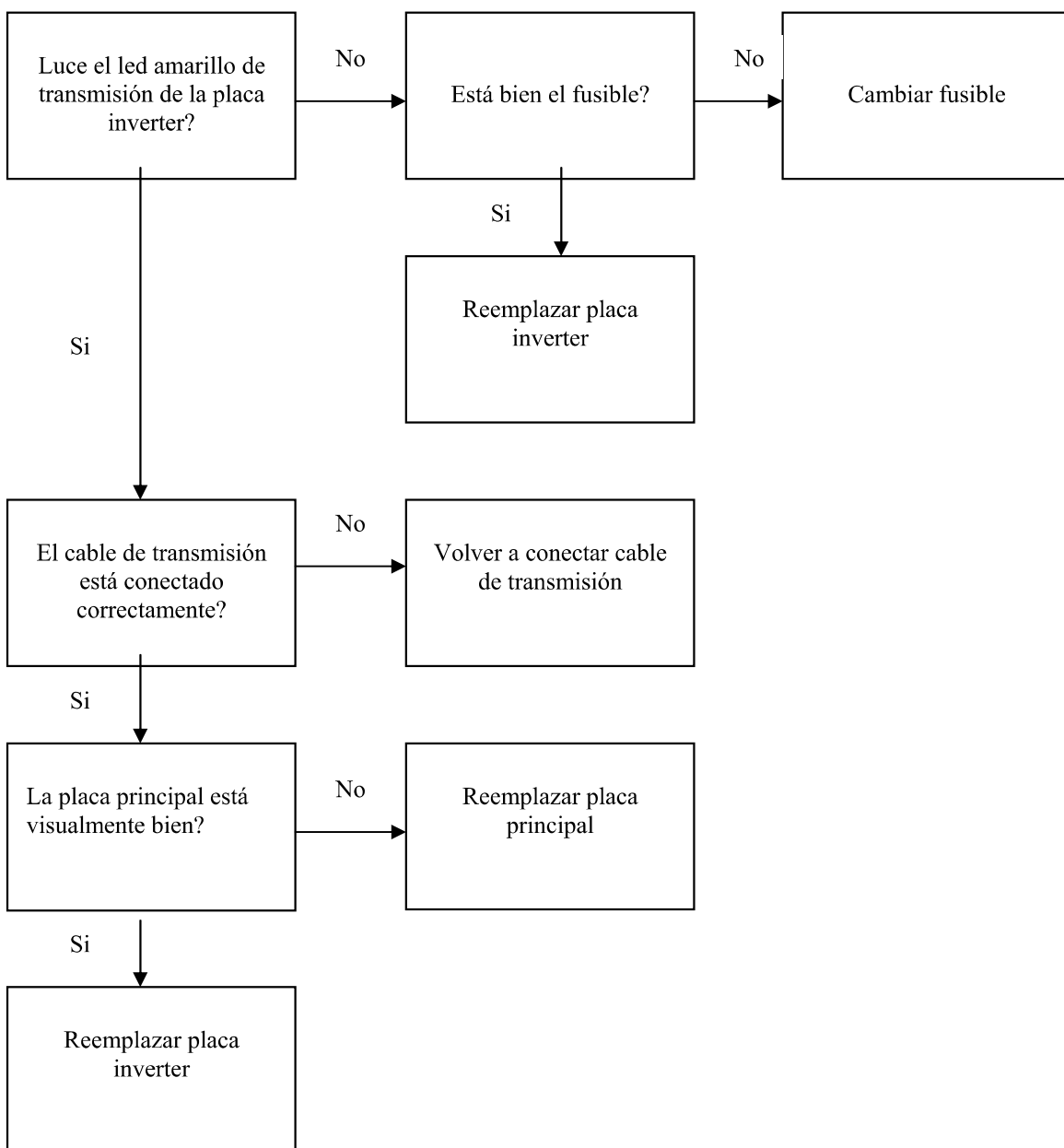
4. Resolución de averías / 4-2. Partes del circuito

12) Resolución de averías CH41, CH44, CH45, CH46, CH47, CH65

Código	Título	Causa de error	Puntos de chequeo & condiciones normales
41 47	Sensor tubería(Inv) Sensor tubería(Cons)	<ul style="list-style-type: none"> • Error en la conexión del conector • Fallo en la placa • Fallo en sensor (Abierto /En corto) 	<ul style="list-style-type: none"> • Resistencia normal : 200 KΩ a 25 °C (Desconectado) • Voltaje normal : 4.5 Vdc a 25 °C (conectado)
44	Sensor de aire	<ul style="list-style-type: none"> • Error en la conexión del conector • Fallo en la placa • Fallo en sensor (Abierto /En corto) 	<ul style="list-style-type: none"> • Resistencia normal : 10 KΩ a 25 °C (Desconectado) • Voltaje normal : 2.5 Vdc a 25 °C (Enchufado)
45 46	Sensor tubería condensador Sensor aspiración condensador	<ul style="list-style-type: none"> • Error en la conexión del conector • Fallo en la placa • Fallo en sensor (Abierto /En corto) 	<ul style="list-style-type: none"> • Resistencia normal : 5 KΩ a 25 °C (Desconectado) • Voltaje normal : 2.5 Vdc a 25 °C (Enchufado)
65	Sensor disipador	<ul style="list-style-type: none"> • Error en la conexión del conector • Fallo en la placa • Fallo en sensor (Abierto /En corto) 	<ul style="list-style-type: none"> • Resistencia normal : 10 KΩ a 25 °C (Desconectado) • Voltaje normal : 2.5 Vdc a 25 °C (Enchufado)



Código de error	Significado	Causa del error	Puntos a chequear
52	Error de comunicación entre placa principal y placa inverter	Controlador principal no puede recibir señal del controlador inverter	1. Cable de transmisión desconectado. 2. Fusible de unidad exterior defectuoso 3. Placa inverter defectuosa



4. Resolución de averías/ 4-2. Partes del circuito

13) Resolución de averías CH51, CH60

Código	Título	Causa de error	Puntos de chequeo & condiciones normales
51	Sobrecapacidad	<ul style="list-style-type: none"> Combinación no válida 	<ul style="list-style-type: none"> Comprobar las capacidades de la unidades interiores. Comprobar la tabla de combinaciones.
60	Suma de comprobación EEPROM	<ul style="list-style-type: none"> Compruebe el error en la suma 	<ul style="list-style-type: none"> Comprobar el puerto de conexión Comprobar las soldaduras

※ Maxima combination

Esquema de comprobación (CH51)

Comprobar la combinación de unidades interiores

Comprobar la máxima combinación para la unidad exterior

¿ Es correcto ?



Cambiar placa

↑ No Combinación no correcta

Esquema de comprobación (CH60)

Comprobar el puerto de conexión

¿ Es normal ?



Cambiar EEPROM

↑ No Combinación no correcta

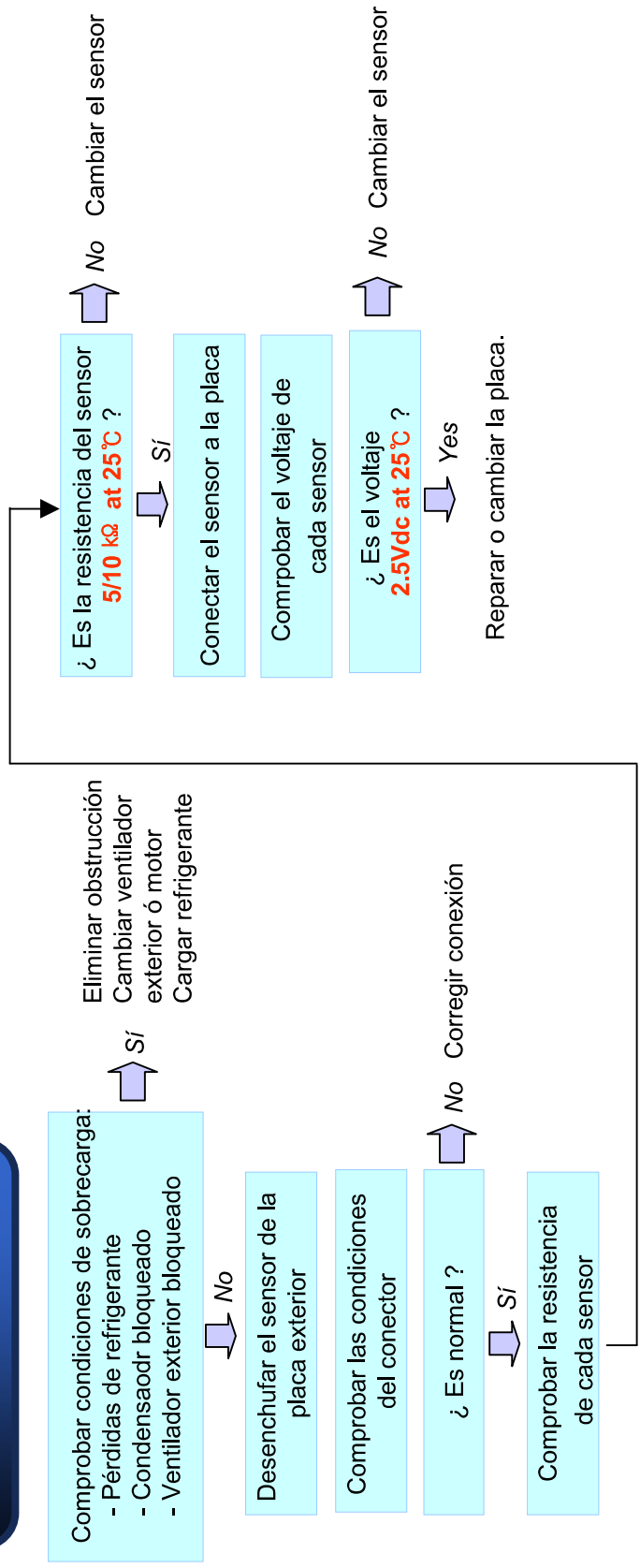
Modelo	Máxima capacidad
A2UW146FA0	21K
A2UW146FA1	21K
A2UW146FA2	21K
A2UW166FA0	24K
A2UW166FA0	24K
A2UW186FA0	24k
A3UW186FA0	30k
A3UW246FA0	33k
A4UW246FA0	39k
A4UW306FA0	39k
A6UW406FA0	52k
A7UW486FA0	63k
A7UW486FA0	73k

4. Resolución de averías/ 4-2. Partes del circuito

14) Resolución de averías CH61, CH62

Código	Título	Causa del error	Puntos de chequeo & condiciones normales
61	Alta T ^a del sensor del tubo de condensador	<ul style="list-style-type: none"> • Detectada alta T^a en el sensor del tubo del condensador (65 °C) 	<ul style="list-style-type: none"> • Comprobar las condiciones de carga. • Comprobar el sensor del tubo del condensador.
62	Alta T ^a en el sensor del disipador	<ul style="list-style-type: none"> • Detectada alta T^a en el sensor del disipador (85 °C) 	<ul style="list-style-type: none"> • Comprobar si el ventilador está bloqueado. • Comprobar el sensor del disipador.

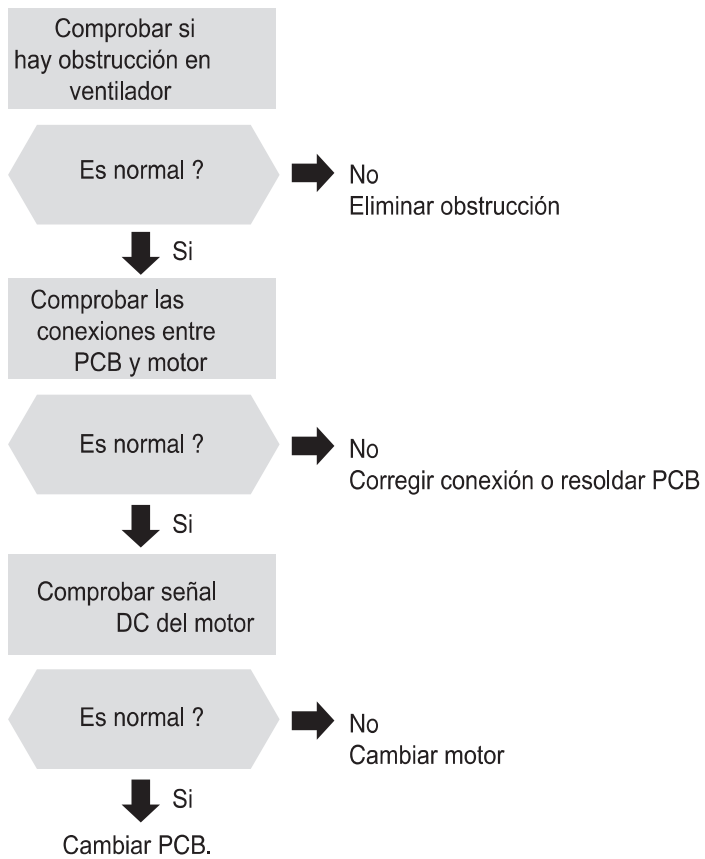
Esquema de comprobación



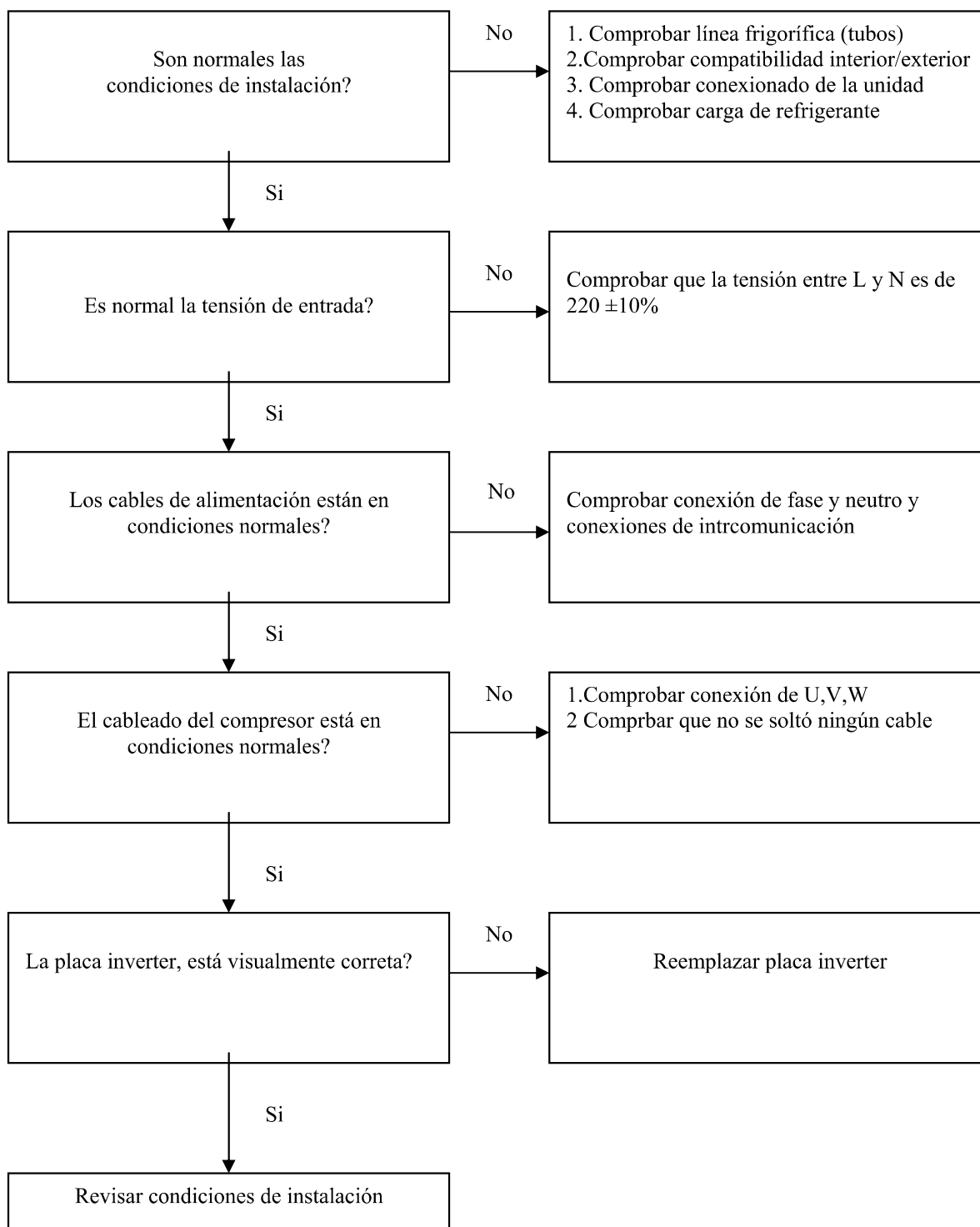
6.21 Check code Trouble shooting CH67

Display code	Title	Cause of error	Check point & Normal condition
67	Bloqueo motor ventilador U. ext	<ul style="list-style-type: none"> • Ventilador no funciona • Mal contacto del conector a la placa • Obstrucion ventilador 	<ul style="list-style-type: none"> • Comprobar funcionamiento motor ventilador. • Comprobar que las conexiones son correctas. • PCB y motor ventilador.

Chequeos



Código de error	Significado	Causa del error	Puntos a chequear
73	Se ha producido un pico de sobretensión (error en el software)	La placa inverter ha sufrido un pico superior a 48A durante 2 mseg.	<ol style="list-style-type: none"> 1. Operación de sobrecarga 2. Compresor defectuoso 3. Voltaje de entrada anormal 4. La tensión de la línea sufre anomalías 5. Placa inverter defectuosa



4. Resolución de averías/ 4-2. Partes del circuito

Tabla de sensores

Temperatura condensador		Temperatura aire		Temperatura disipador		Temperatura descargas		
B.Constant	3977	B.Constant	3977	B.Constant	3970	B.Constant	3500	
Std.Temp	25 ?	Std.Temp	25 ?	Std.Temp	25 ?	Std.Temp	25 ?	
Resistencia	5.00 ?	Resistencia	10.00 ?	Resistencia	10.00 ?	Resistencia	200.00 ?	
Temp	Resistance	Temp	Resistance	Temp	Resistance	Temp	Resistance	
	Voltaie		Voltaie		Voltaie		Voltaie	
-30.0	102.17	4.714	-30.0	204.35	4.720	-30.0	2845.99	4.969
-25.0	73.49	4.611	-25.0	146.97	4.620	-25.0	585.66	4.851
-20.0	53.55	4.481	-20.0	107.09	4.492	-20.0	465.17	4.814
-15.0	39.50	4.322	-15.0	79.00	4.336	-15.0	372.49	4.770
-10.0	29.48	4.131	-10.0	58.95	4.149	-10.0	300.58	4.717
-5.0	22.24	3.910	-5.0	44.47	3.931	-5.0	244.33	4.657
0.0	16.95	3.661	0.0	33.90	3.685	0.0	200.00	4.587
5.0	13.05	3.389	5.0	26.09	3.416	5.0	164.79	4.508
10.0	10.14	3.102	10.0	20.27	3.131	10.0	136.64	4.418
15.0	7.94	2.808	15.0	15.89	2.838	15.0	113.98	4.318
20.0	6.28	2.515	20.0	12.55	2.546	20.0	95.62	4.208
25.0	5.00	2.232	25.0	10.00	2.262	25.0	80.65	4.088
30.0	4.01	1.965	30.0	8.03	1.994	30.0	68.38	3.958
35.0	3.24	1.717	35.0	6.49	1.745	35.0	58.27	3.820
40.0	2.64	1.493	40.0	5.28	1.519	40.0	49.88	3.674
45.0	2.16	1.293	45.0	4.32	1.316	45.0	42.90	3.522
50.0	1.78	1.116	50.0	3.56	1.137	50.0	37.05	3.365
55.0	1.48	0.962	55.0	2.95	0.981	55.0	32.14	3.205
60.0	1.23	0.828	60.0	2.46	0.846	60.0	27.99	3.043
65.0	1.03	0.714	65.0	2.06	0.729	65.0	24.46	2.880
70.0	0.87	0.615	70.0	1.74	0.628	70.0	21.46	2.719
75.0	0.74	0.531	75.0	1.47	0.542	75.0	18.89	2.561
80.0	0.63	0.459	80.0	1.25	0.469	80.0	14.79	2.255
85.0	0.54	0.397	85.0	1.07	0.406	85.0	11.72	1.972
90.0	0.46	0.345	90.0	0.92	0.353	90.0	9.40	1.716
95.0	0.40	0.300	95.0	0.79	0.307	95.0	7.62	1.487
100.0	0.34	0.262	100.0	0.68	0.268	100.0	6.24	1.287

SINGLE A

Cassette-Conductos-Suelo

Techo(MPS Variable)



LG Electronics

División Aire Acondicionado

5.1 Compresor de velocidad constante / 1) Información General

1) Indicador de error (unid. Int.)

- Función de autodiagnóstico y digitalización de las averías del sistema.
- Los errores se señalizan en el display de la unidad interior, en el control remoto, y en el LED de la placa electrónica de control de la unidad exterior.
- Si hay dos errores al mismo tiempo, se señalará primero el código con el número más bajo.
- Después de que aparezca el error, si éste es reparado, el LED se apagará simultáneamente.



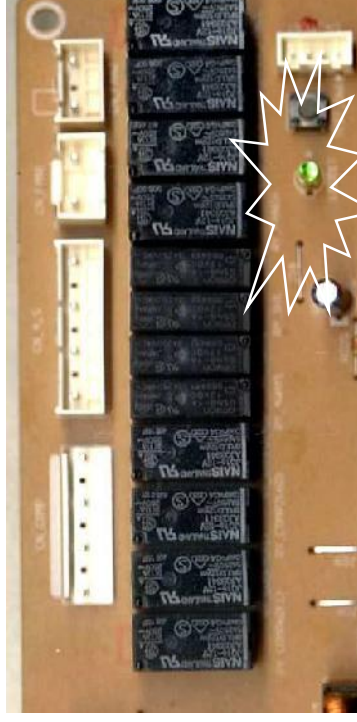
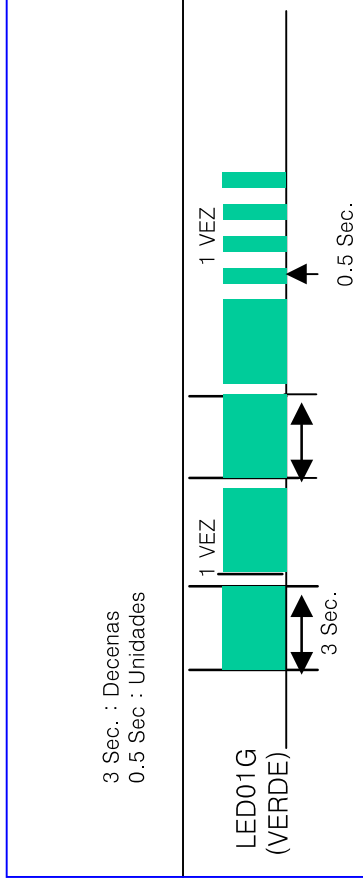
✳ Errores de la unidad interior

Código de Error	Descripción	Unidades (Verde) Decenas (Rojo)	Posibles causas	Estado de la unidad interior
01	Sonda de temp. de aire (abierto / en corto)		Abierto / En corto	Off
02	Sonda de temp. de entrada de la batería		Abierto / En corto	Off
03	Comunicación (unid int. ↔ control remoto)		Fallo de comunicación	Off
04	Bomba de drenaje / Interruptor de boya		Interruptor de boya abierta	Off
05	Comunicación (unid int. ↔ unid ext.)		Fallo de comunicación	Off
06	Sonda de temp. de salida de la batería		Abierto / En corto	Off
07	Modo de funcionamiento inverso.		Modo de funcionamiento inverso.	Off
09	EEPROM		Fallo de la EEPROM	Off
10	BLDC bloqueo del motor del ventilador		Motor no operativo	Off

5.1 Compresor de velocidad constante / 1) Información General

2) Indicador de error (Unid. Ext.)

✳ Errores de la unidad exterior



Código de Error	Descripción	LED01G (3 Sec)	LED01G (0.5 Sec)	Posibles causas	Estado de la unidad exterior
44	Sonda de temp. de aire (abierto / en corto)	4Veces ○	4Veces ○	Abierto / En corto	Off
45	Sonda de temp de intercambiador (abierto / en corto)	4Veces ○	5Veces ○	Abierto / En corto	Off
51	Sobrecapacidad	5Veces ○	1Veces ○	Combinación sobrecargada	Off
53	Comunicación (unid int. ↔ unid ext.)	5Veces ○	3Veces ○	Fallo de comunicación	Off

5.1 Compresor de velocidad constante / 2) Detalles de los errores

1) Códigos de errores CH01, CH02, CH06

Código	Título	Causas del error	Puntos de comprobación & Medidas normales
01	Sonda de temp. de la unidad interior	<ul style="list-style-type: none"> • Error de conexión en el conector • PCB defectuosa • Sonda defectuosa (abierto / en corto) 	<ul style="list-style-type: none"> • Valor de la resistencia normal: 10KΩ/ at 25°C (Desconectado) • Valor del voltaje normal: 2.5Vdc / at 25°C (Conectado)
02	Sonda de temp. de entrada de la batería	<ul style="list-style-type: none"> • Error de conexión en el conector • PCB defectuosa • Sonda defectuosa (abierto / en corto) 	<ul style="list-style-type: none"> • Valor de la resistencia normal : 5KΩ/ at 25°C (Desconectado) • Valor del voltaje normal : 2.5Vdc / at 25°C (Conectado)
06	Sonda de temp. de salida de la batería	<ul style="list-style-type: none"> • Error de conexión en el conector • PCB defectuosa • Sonda defectuosa (abierto / en corto) 	<ul style="list-style-type: none"> • Valor de la resistencia normal : 5KΩ/ at 25°C (Desconectado) • Valor del voltaje normal : 2.5Vdc / at 25°C (Conectado)

3. Códigos de errores/3-2

Comprobar Esquema

Desconectar el sensor de la PCB de la unidad interior.

Comprobar conexión.

Es normal ?



No Corregir conexión



Comprobar la resistencia de cada sensor.

Es la resistencia del sensor ? : 10kΩ / 5kΩ a 25°C ?



Conectar el sensor en la PCB de la unidad interior.

Comprobar el voltaje de cada sensor.

Si el voltaje del sensor es: 2.5Vdc a 25°C

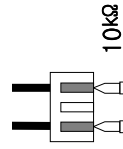


Reparar o cambiar la PCB



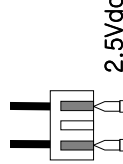
No Cambiar el sensor

Desconectado



Comprobar la resistencia

Conectado



Comprobar el voltaje

5.1 Compresor de velocidad constante / 2) Detalles de los errores

2) Código de error CH03

Código	Título	Causas del error	Puntos de comprobación & Medidas normales
03	Error de comunicación (Control remoto)	<ul style="list-style-type: none"> Error de conexión PCB/control remoto defectuoso Fallo en cable de comunicación 	<ul style="list-style-type: none"> Conexión de cable Voltaje de la PCB principal : Volt. DC 12V Interferencias de armónicos

Comprobar Esquema

Comprobar el cableado (abierto / en corto / desconectado)

Es normal ?



No

Corregir la conexión o Cambiar cableado



SI

El conector está bien soldado?



No

Volver a soldar los componentes o cambiar la PCB



SI

Comprobar el voltaje de la PCB principal (DC 12V, DC 5V)

Es normal ?



No

Corregir la conexión o Cambiar la PCB



SI

Comprobar la instalación del control remoto. (Interferencia de armónicos)

Es normal ?

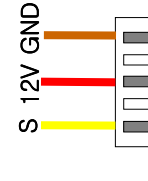


No

Comprobar el estado de la instalación

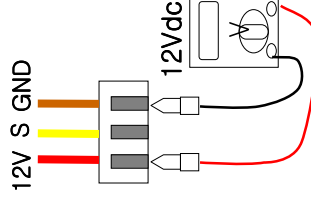


Control remoto



Comprobar el voltaje

Unidad interior



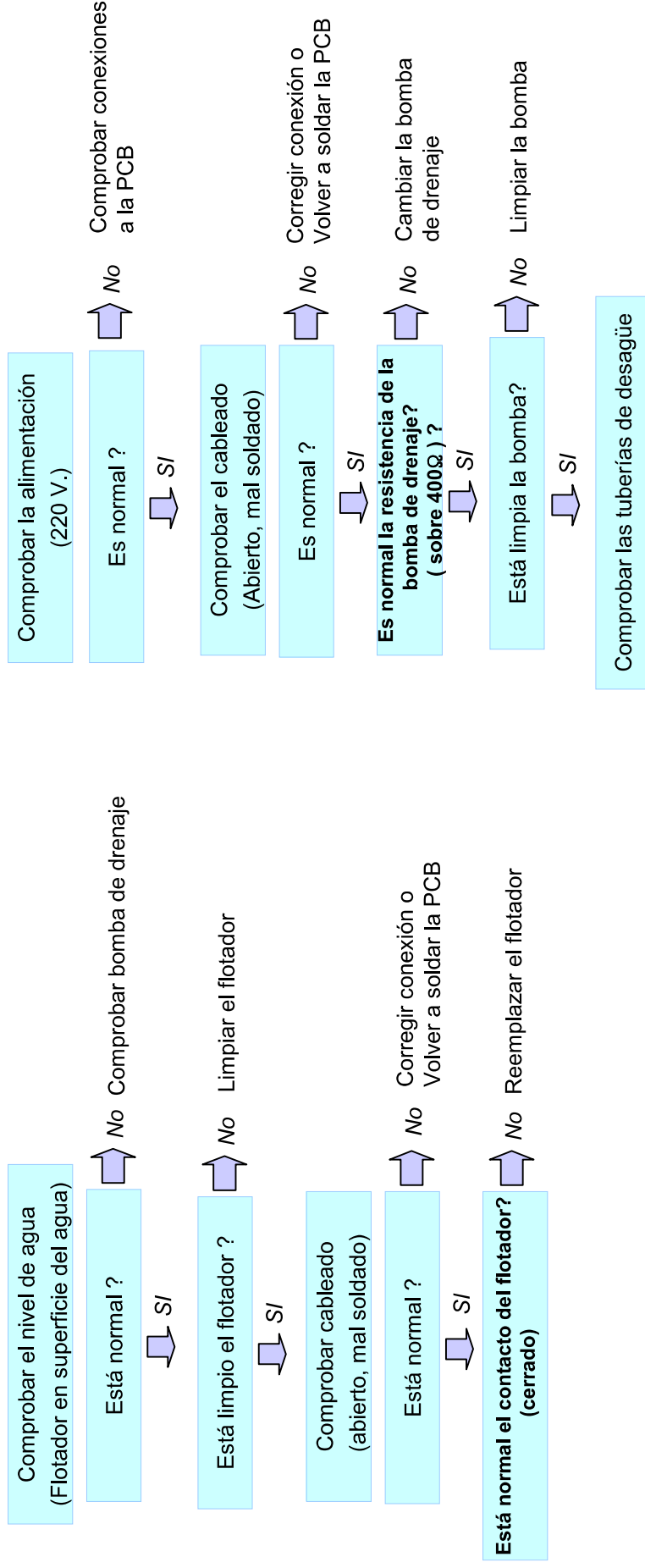
Comprobar el voltaje

5.1 Compresor de velocidad constante / 2) Detalles de los errores

2) Código de error CH04

Código	Título	Causas del error	Puntos de comprobación & Medidas normales
04	Error de bomba de drenaje	<ul style="list-style-type: none"> •Funcionamiento de la bomba. •Funcionamiento del flotador. •Estado del tubo de drenaje. 	<ul style="list-style-type: none"> •Comprobar conexiones •Comprobar el flotador •Comprobar la bomba de drenaje

※ Comprobación de la bomba de drenaje



5.1 Compresor de velocidad constante / 2) Detalles de los errores

5) Códigos de errores CH05, CH53

Código	Título	Causas del error	Puntos de comprobación & Medidas normales
05 / 53	Comunicación (Unid. Interior ↔ Unid. Exterior)	<ul style="list-style-type: none"> • Interconexión de transmisión desconectada. • Cableado defectuoso. • La línea de comunicación está cortada. • La PCB de la unid. Ext no está correcta. • La PCB de la unid. Int no está correcta. 	<ul style="list-style-type: none"> • Comprobar alimentación eléctrica AC 230V. (unid.interior y exterior) • Comprobar conexión de transmisión • Comprobar cableado y conexiones • Comprobar circuito de transmisión de la PCB de la unidad exterior • Comprobar circuito de transmisión de la PCB de la unidad interior

Comprobar esquema

Comprobar alimentación AC230V (Unid. Int & ext)

Es normal ? (230V ±10%)

↓ SI

No

Necesita una revisión eléctrica

Comprobar que el cableado de comunicación esté bien conectado

Es normal ?

↓ SI

No

Ajuste las conexiones del cable, comprobando "Vivo", "Neutro" y "Señal"

Comprobar la resistencia entre la Línea de comunicación y la Masa. (Normal : sobre 2MΩ)

Es normal ?

↓ SI

No

Corregir conexión

Está bien conectado el conector de comunicación?

↓ SI

No

Están todas las Masas bien conectadas?

↓ SI

No

Corregir conexión

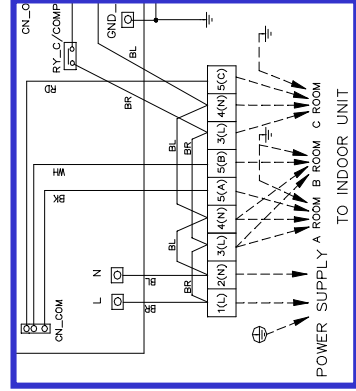
Hay alguna unidad interior en funcionamiento? (PCB de la unid. Ext. sin fallos)

↓ SI

No

Cambiar la PCB de la unidad exterior

Comprobar otras unidades interiores



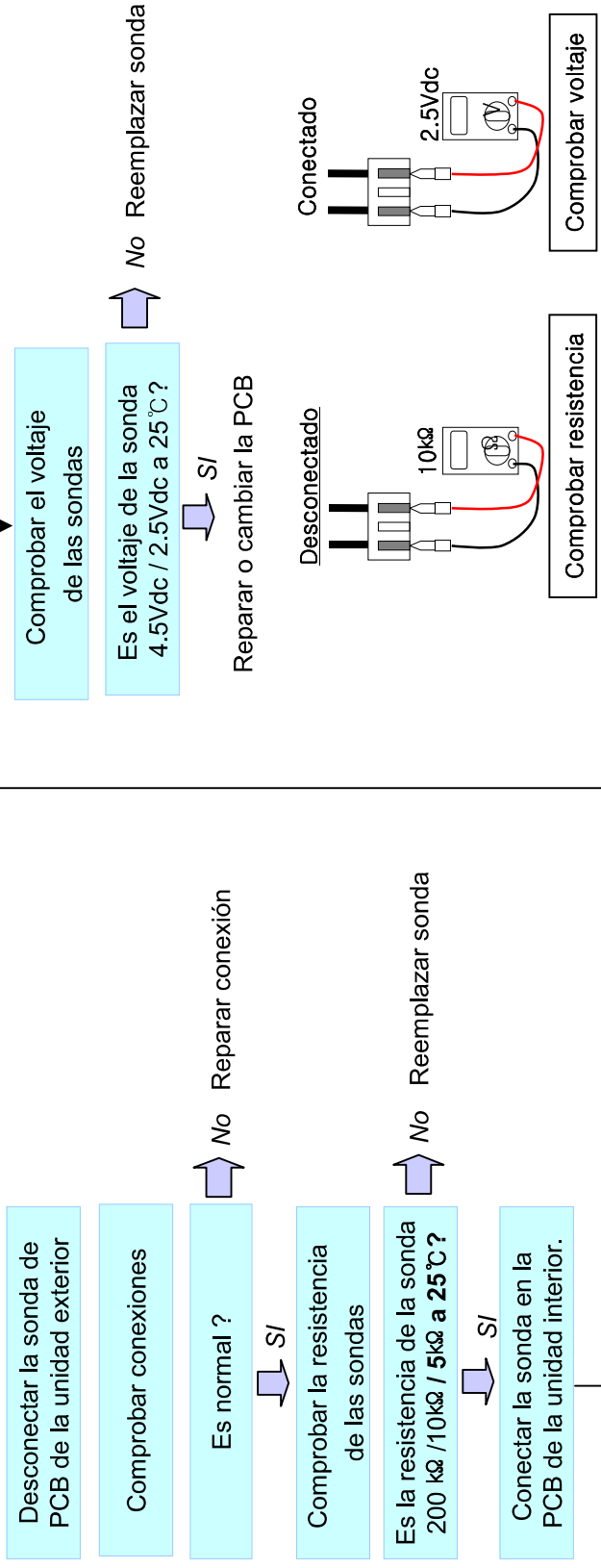
※ CH05 se digitaliza en la unidad interior.
CH53 se digitaliza en la unidad exterior.

5.1 Compresor de velocidad constante / 2) Detalles de los errores

12) Códigos de errores CH44, CH45

Código	Título	Causas del error	Puntos de comprobación & Medidas normales
44	Sonda de aire	<ul style="list-style-type: none"> • Error de conexión • PCB defectuosa • Sonda defectuosa (Abierto / En corto) 	<ul style="list-style-type: none"> • Resistencia normal : 10KΩ/ a 25 °C (Desconectado) • Voltaje normal : 2.5Vdc / a 25 °C (Conectado)
45	Sonda de temperatura del condensador	<ul style="list-style-type: none"> • Error de conexión • PCB defectuosa • Sonda defectuosa (Abierto / En corto) 	<ul style="list-style-type: none"> • Resistencia normal : 5KΩ/ a 25 °C (Desconectado) • Voltaje normal : 2.5Vdc / a 25 °C (Conectado)

Comprobar esquema



5.1 Compresor de velocidad constante / 2) Detalles de los errores

13) Código de error CH51

Código	Título	Causas del error	Puntos de comprobación & Medidas normales
51	Sobrecapacidad	<ul style="list-style-type: none"> Sobrecapacidad de combinación 	<ul style="list-style-type: none"> Comprobar la capacidad de la unidad interior. Comprobar tabla de combinaciones.

Comprobar esquema (CH51)

Comprobar la capacidad de la unidad interior.

Comprobar la capacidad Máxima de la unidad exterior.

Es normal ?



Comprobar PCB

No Corregir combinación

Modelo	Capacidad máxima
AUUh488B	58k
AUUh7280	85k
AUUh10080	120k

SYNCHRO



LG Electronics

División Aire Acondicionado



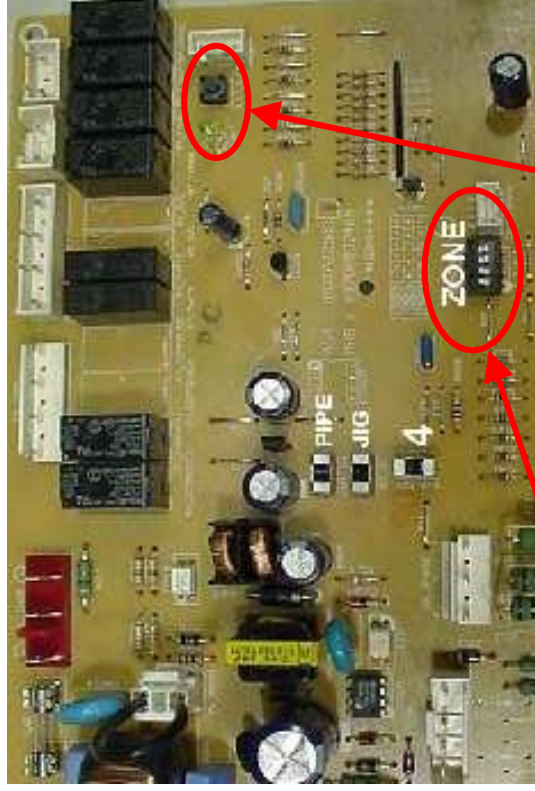
- 3. Método de Auto-direccionado (C).
- Sirve para distinguir cada una de las U.Interiores en la primera puesta en marcha o cuando se cambie la PCB.
- Proceso:
 - 1.- Conectar la alimentación eléctrica.
 - 2.- Presionar el pulsador “A/AD” durante 5 – 7 segundos.
 - 3.- Pasados de 3 – 5 minutos si la instalación está correcta parpadeará el led verde rápidamente.

1. Asignación de número de Unidades Interiores conectadas. (A)
Acorde al número de Unidades Interiores instaladas, se deben retirar los puentes, según muestra la tabla inferior.

Conexión numérica	Jump pin
4 UNIT	3
3 UNIT	2
2 UNIT	1
1 UNIT	0

2. Conmutador de longitud de tubería. (B)
Cambiar el conmutador a posición “LONG” cuando la longitud de tuberías superen los 30 metros.





(A) (PCB U.Exterior) (B)

1. Asignación de número de Unidades Interiores conectadas. (A)
Acorde al número de Unidades Interiores instaladas, colocar los conectores “Dip Switch” correctamente, cambiándolos a posición de ON según indica la tabla inferior.

Connection numbers	Jump pin
4 UNIT	3
3 UNIT	2
2 UNIT	1
1 UNIT	0

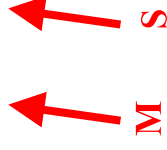
- 2. Método de Auto-direccionado (B).
- Sirve para distinguir cada una de las U.Interiores en la primera puesta en marcha o cuando se cambie la PCB.
- Proceso:
 - 1.- Conectar la alimentación eléctrica.
 - 2.- Presionar el pulsador “A/AD” durante 5 – 7 segundos.
 - 3.- Pasados de 3 – 5 minutos si la instalación está correcta parpadeará el led verde rápidamente.

3. Instalación/ Auto-direccionado

MPS Constante

Para la puesta en marcha de las unidades exteriores SYNCHRO MPS, se deben de configurar los micro-interruptores de la siguiente manera:

- SW 1 -> M
- SW 2 -> M
- SW 3 -> S
- SW 4 -> M
- PIPE -> Según longitud de tubería
- JIG -> SW
- ZONE -> Según el número de unidades interiores



Resolución de averías/ MISMOS CODIGOS MULTI-INVERTER

1) Indicador de averías en la unidad interior

- **La función de auto-diagnóstico del aire acondicionado avisa de los problemas, si los hubiera.**
- La avería se visualiza en la ventana del visor de las unidades interiores, en el control remoto por cable y en el LED del cuadro de control de la unidad exterior.
- Si parpadean los dos leds, el dígito de color rojo se visualiza primero.
- **Después de darse el error, si éste se solventa, el parpadeo del LED de error se elimina simultáneamente.**



1 dígito (verde)

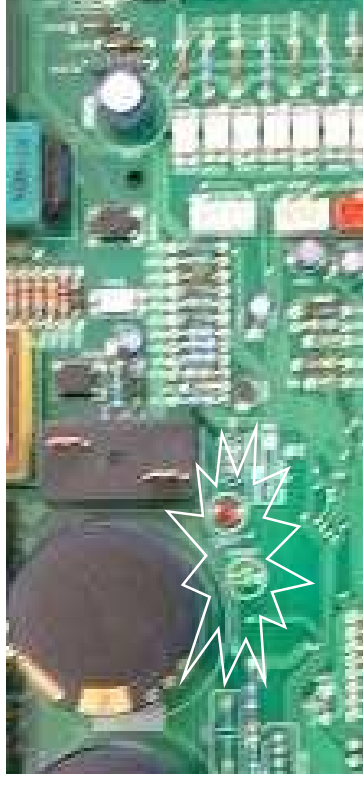
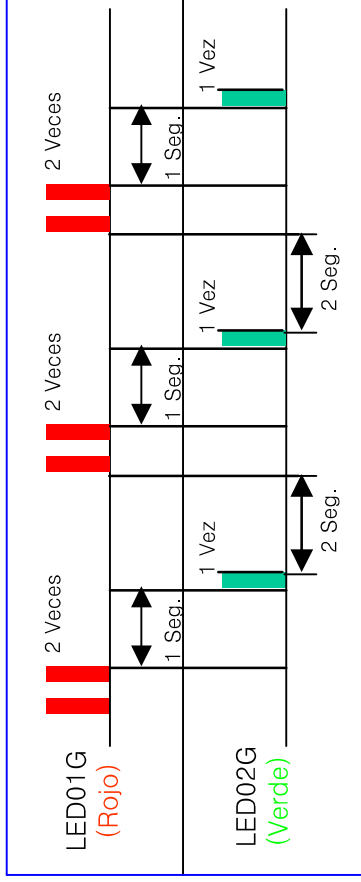
10 dígitos (Rojo)

Código error	Contenido	Causa del error	Status interior
01	Sensor de aire (abierto / en corto)	Abierto / En corto	Apagado
02	Sensor de la tubería de entrada	Abierto / En corto	Apagado
03	Comunicación (Interior↔Control remoto)	Comunicación deficiente	Apagado
04	Bomba drenaje / Interruptor de boyas	Interruptor de boyas abierto	Apagado
05	Comunicación (Interior↔Exterior)	Comunicación deficiente	Apagado
06	Sensor de la tubería de salida	Abierto / En corto	Apagado
07	Modo de funcionamiento distinto	Modo de funcionamiento distinto	Apagado
09	Chequeo total EEPROM	Chequeo total desajustado	Apagado
10	BLDC bloqueo del motor del ventilador	El motor no funciona	Apagado

Resolución de averías/ MISMOS CODIGOS MULTI-INVERTER

2) Indicador de averías en la unidad exterior

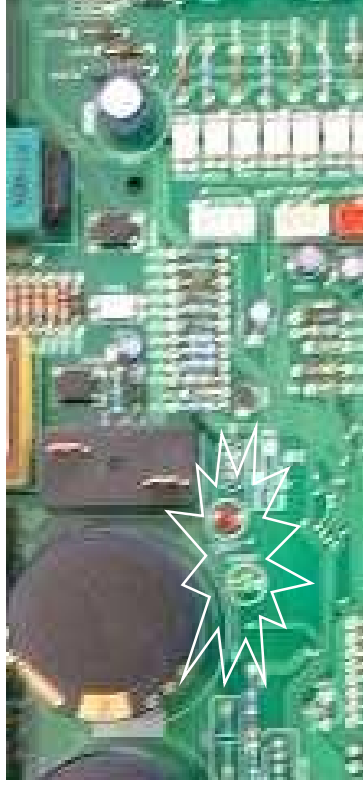
Ejemplo) Error 21 (Pico corriente)



Código error	Contenido	LED01G (Rojo)	LED02G (Verde)	Causa del error	Status exterior
21	Fallo IPM (Sobrecorriente en compresor)	2 ●	1 ●	Malfunción compresor, fallo IPM	Apagado
22	CT 2(Max. Corriente)	2 ●	2 ●	Corriente superior a 14A	Apagado
23	Conexión de bajo voltaje (DC)	2 ●	3 ●	Voltaje inferior a 140V	Apagado
24	Presión alta / baja	2 ●	4 ●	Interruptor de presión alta/baja abierto	Apagado
25	Bajo / Alto voltaje AC	2 ●	5 ●	Entrada de voltaje AC anormal	Apagado
26	Posición del compresor DC	2 ●	6 ●	Detección de error de posición	Apagado
27	Defecto PSC	2 ●	7 ●	Defecto PSC	Apagado
28	Conexión de alto voltaje DC	2 ●	8 ●	Apagado	Apagado
32	Alta Tª tubo descarga (Comp. INV)	3 ●	2 ●	Apagado	Apagado
33	Alta Tª tubo descarga (Comp Cte)	3 ●	3 ●	Apagado	Apagado

Resolución de averías/ MISMOS CODIGOS MULTI-INVERTER

2) Indicador de averías en la unidad exterior



Código error	Contenido	LED01G (Rojo)	LED02G (Verde)	Causa del error	Status exterior
40	Circuito CT	4 ●	○	Mal funcionamiento del circuito CT	Apagado
41	Sensor descarga compresor INV.	4 ●	1 ●	Abierto / En corto	Apagado
44	Sensor de aire	4 ●	4 ●	Abierto / En corto	Apagado
45	Sensor del condensador	4 ●	5 ●	Abierto / En corto	Apagado
46	Sensor del tubo de succión	4 ●	6 ●	Abierto / En corto	Apagado
47	Sensor del tubo del compresor CTE.	4 ●	7 ●	Abierto / En corto	Apagado
51	Sobrecapacidad	5 ●	1 ●	Combinación excede capacidad	Apagado
53	Comunicación (Interior ↔ Exterior)	5 ●	3 ●	Comunicación deficiente	Apagado
60	Suma de comprobación EEPROM	6 ●	○	Chequeo total desajustado	Apagado
61	Alta Tª sensor de tubo de condensación	6 ●	1 ●	Alta Tª del condensador	Apagado
62	Alta Tª sensor del disipador de calor	6 ●	2 ●	Alta Tª del disipador	Apagado
65	Sensor del disipador de calor	6 ●	5 ●	Abierto / En corto	Apagado

DIRECTORIO DE CONTACTOS LG ELECTRONICS ESPAÑA
91.211.26.15
Número de atención técnica telefónica al INSTALADOR y MULTI V. Para consultas o solicitud de asistencia técnica.
Enviando un SMS al 5110 (CODIGO DE ERRORES)
Indicando: LG (espacio) y cod. de avería (split), LGM (espacio) y cod. de avería (multi), LGMV (espacio) y cod. de avería (MULTI V).
http://es.lgservice.com
Desde esta dirección podrá descargarse manuales, actualizaciones, novedades, realizar consultas técnicas por e-mail.
www.lge.es
Esta es nuestra página corporativa donde podrán encontrar información sobre nuestra compañía y demás productos.

¿Sabías que...?

Para consultas, dudas y/o averías de aire acondicionado, dispones de 2 servicios rápidos y eficaces para conocerlas:



1) - Envía un SMS al 5110 indicando:

Si es un Split (LG "espacio" y cod. Avería). Ejemplo LG 5.

Si es un Multi split (LGM "espacio" y cod. Avería). Ejemplo LGM 6.

Si es un Multi V (LGMV "espacio" y cod. Avería). Ejemplo LGMV 44.

2) - O también puedes llamar a "Atención Técnica Telefónica al Instalador" al 91 211 26 15.



LG Electronics

División Aire Acondicionado